

万能蒸烤箱

项目名称: _____
 品项: _____
 数量: _____
 FCSI 章节: _____
 批准人: _____
 日期: _____

OES 6.06 mini

Convotherm mini
Standard Marine

- 6.06
- (6)个 2/3GN
- 船用版
- 电加热
- 直喷式
- 右铰链门



关键功能特性

- 烹饪模式: 蒸、蒸烤、干烤、回温
- 其他功能:
 - Crisp&Tasty – 香脆可口功能, 3 档抽湿设定
 - 双速可翻转风扇
- 手动控制, 后倾式按键控制面板便于设置温控、时间及核心温度等参数
- 半自动清洁系统
- 直喷式, 新鲜蒸汽
- 右铰链门
- 烤箱门保持装置
- 带有固定杆的 GN 盘挂架
- 船用法兰固定地脚, 用于将烤箱固定在工作面上, 防止因颠簸而发生的倾覆

标准功能特性

- 烹饪模式:
 - 蒸 (30-120°C), 提供充足、稳定的新鲜蒸汽
 - 蒸烤 (30-250°C), 自动湿度控制
 - 干烤 (30-250°C), 优化了热量传递
 - 回温
- easyDial 控制面板的使用
 - Press&Go“一键通”快捷键
 - 数字式显示
 - 回温功能, 复热预制菜品, 最大程度保留食物的营养和新鲜
 - 菜谱库, 用于存储用户的自定义菜谱
- 多点式核心温度探针
- 经久耐用的烤箱门把手, 具有关门保护功能
- 预热及预冷却功能
- 可灵活调节的挂架层间距
- 减少水蒸气排放
- RS-232 接口

选配件

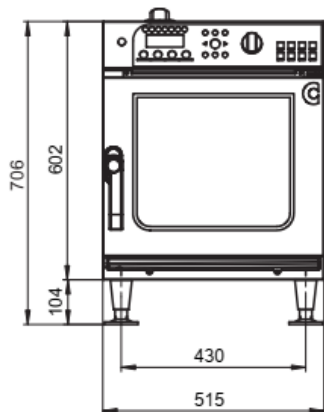
- ConvoClean 全自动清洁系统
- 左铰链门
- 安全门插销 (带关门保护及排气位功能)

附件

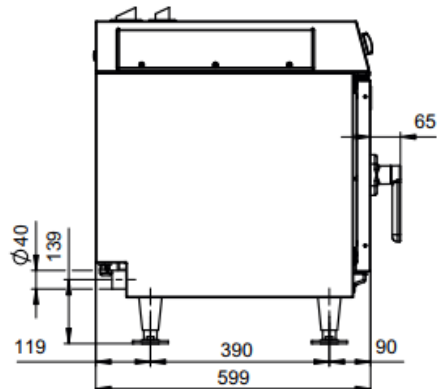
- 清洁水枪, 水流大小无级调整
- ConvoLink - 电脑端 HACCP 及菜谱管理软件
- 不同规格、设计的烤箱底座
- 带船用法兰地脚的叠加组件
- 清洁药剂 (清洁剂、中和剂)



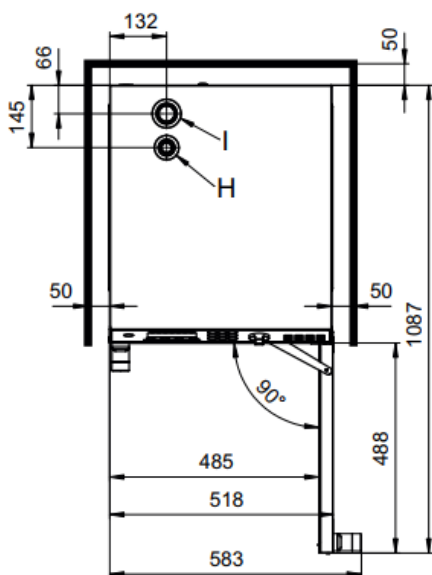
正视图



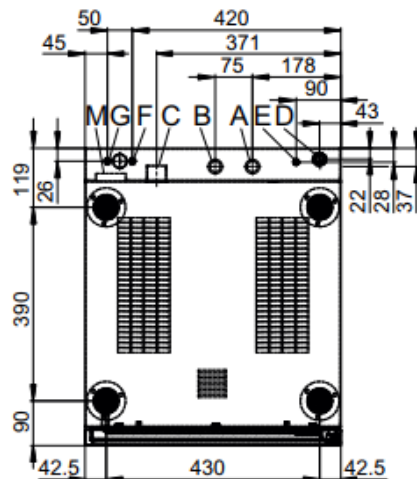
侧视图



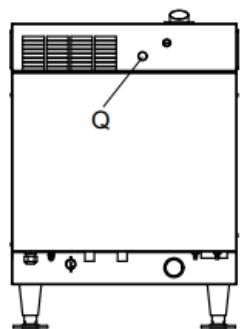
俯视图 (含墙面净空尺寸)



机电点位图 (烤箱底面)



后视图



- A 上水 (用于蒸汽)
- B 上水 (用于清洁)
- C 下水 (DN40)
- D 电气连接
- E 等电位连接
- F 中和剂接口
- G 清洁剂接口
- H 排气口 (ø30mm)
- I 进气口 (ø43mm)
- M 安全溢流口 (60 x 20mm)
- Q 温控复位

尺寸及重量

包装尺寸 (宽 x 高 x 深, mm)	580 x 935 x 740
重量	
净重 (不含选配件及附件)	45 kg
包装材料重量	12 kg
安装净空*	
后部	50mm
右侧	50mm
左侧 (建议保留更大的距离以 便于维修保养)	50mm
顶部**	500mm

* 距离热源不应小于 500mm

** 与厨房所使用的集气系统、天花吊顶材质有关

装载量

烤盘规格及最大装载量	
40mm 深的 2/3 GN 烤盘	6
65mm 深的 2/3 GN 烤盘	4
最大 \varnothing 28cm 的餐盘	4
最大装载重量	
单台烤箱	13kg
单层	5kg

电气规格

3N ~ 400V 50/60Hz(3/PE)	
额定功率	5.7 kW
烤箱功率	5.4 kW @ 230V
电机功率	0.25 kW
额定电流	8.7 A
额定保险规格	16 A
建议的电缆规格	5G2.5

上下水

上水	
角阀	EA 单向阀, 带杂质过滤
上水	(2) 个 G 3/4" 固定连接
水压 (无自动清洁系统)	200 – 600 kPa (2 - 6 bar)
水压 (有自动清洁系统)	300 – 600 kPa (3 – 6 bar)

下水	
下水类型	地漏或固定连接
口径	DN 40
找坡	最少 5%(3°)

水质要求

用于产生蒸汽的上水 A*	
通用要求	饮用水, 通常为软水 (如有需要, 请安装软水系统)
硬度	4-7°dh / 70-125 ppm / 7-13°TH / 5-9°e

用于清洁的上水 B*	
通用要求	饮用水, 通常为硬水
硬度	4-20°dh / 70-360 ppm / 7-35°TH / 5-25°e

水质要求 (适用于上水 A、B*)	
pH 值	6.5–8.5
Cl ⁻ (氯化物)	不超过 60mg/l
Cl ₂ (游离氯)	不超过 0.2mg/l
SO ₄ ²⁻ (硫酸盐)	不超过 150mg/l
Fe (铁离子)	不超过 0.1mg/l
SiO ₂ (硅酸盐)	不超过 13mg/l
NH ₂ Cl (氯胺)	不超过 0.2mg/l
温度	最高 40°C
电导率	不低于 20 μ S/cm

耗水量

上水 A*	
烹饪用水	0 – 15 L/H
最大流速	0.5 L/min
上水 A、B 及全自动清洁系统	
烹饪用水**	0 – 20 L/H
最大水流速度	7 L/min

* 软水系统处理量参考值

** 包括了用于冷却废水的用量

注意: 上下水接驳点位, 请见第 2 页《机电点位图 (烤箱底面)》

