

# Cleveland™

## 落地式电加热可倾式蒸汽夹层汤锅

可倾式、“Splash Proof”(防泼溅)系列、一体式、2/3 蒸汽夹层  
40/60/80 加仑(150/225/300 升)

项目名称: \_\_\_\_\_  
品项号: \_\_\_\_\_  
数量: \_\_\_\_\_  
FCSI 11400 章节: \_\_\_\_\_  
批准人: \_\_\_\_\_  
日期: \_\_\_\_\_

### 型号

- KEL25T       KEL60T       KEL100T  
 KEL40T       KEL80T



图示汤锅采用了标准控制面板,且选配了弹簧盖、2"放汤阀

### 标准特性

- 一体式设计, 仅需连接电源, 便于安装
- 蒸汽夹层中永久性注入经特殊处理的蒸馏水, 日常使用时无需排空或重新加注
- 准确、稳定的固态温度控制系统, 波动范围小于 $\pm 1^{\circ}\text{C}$ (适合炖煮类食品), 加热温度范围 63-127 $^{\circ}\text{C}$
- **标准控制面板:** 加热状态 LED 指示灯、低水位 LED 警告灯、电源开关(含 1-10 档温度调节)
- 316 不锈钢汤锅内壁, 适于烹饪高酸性食品
- 控制系统采用防水设计, 汤锅整体采用防泼溅结构
- 大型出料口, 便于快速倒出食物。
- 重型汤锅上沿口, 坚固耐用
- 加热管安装在蒸汽夹层中, 有利于更好地维持夹层中的真空环境, 减少漏水或蒸馏水的消耗
- 全不锈钢结构, 采用表面经 4#处理的 304 不锈钢
- 后装式压力表及安全泄压阀, 有效减少因意外撞击造成的损害或损坏。压力计表面以不同色彩区分安全压力(绿色区域)和排气压力范围
- 额定夹层压力为 50PSI, 烹饪温度更高
- 固态水位控制, 无玻璃视窗设计, 减少了破损或漏水的可能
- 倾倒机构使用滚子轴承、壳加固自锁式蜗杆及扇形齿轮盘
- 可调平地脚外径达 1-5/8"(41mm), 可通过法兰螺栓固定于地面
- 额定安全泄压压力 50PSI
- 主要认证标准: UL、CSA、CE、NSF 及 ASME、中国压力容器制造许可证

### 选配件及附件

- 不锈钢圆形穹顶可旋转弹簧盖(CHS)
- 2"或 3"放汤阀(TD2 或 TD3, TD3 仅适用于容量大于 60 加仑的汤锅, 且汤锅整体高度增加 143mm)
- 摇摆式冷热水龙头及安装支架(DPK 及 FBKT)
- 烤盘挂钩(PCB)
- 出料漏斗(FD)
- 半月形隔水篮子(FS)
- 煮食篮及三角星支架(BS 及 TBS)
- 汤锅清洁工具套件(KAK): 清洁刷(CB)、36"汤锅铲(KP)、36"不锈钢手抽(KW)、36"汤锅刷(KB)、放汤阀清洁刷(DB)、24 盎司汤勺(KL)
- 放汤阀隔水篮子(DS)
- 容量标尺(MS)
- 汤锅容量标记(KM, 加仑)
- 冷热或单冷注水器连 60"水管(DKF-K 或 SKF-K)
- 旋转式放汤阀出料漏斗(SF)
- 高功率版本
- 出口电压
- 挡热板(HS001)
- 监狱版本

### 参数简述

Cleveland 电加热可倾式蒸汽夹层汤锅, 落地型、一体式, 型号为 KEL-\_\_\_\_-T, 额定满载容量为\_\_\_\_加仑(\_\_\_\_公升)。2/3 蒸汽夹层、316 不锈钢汤锅内壁、50PSI 额定夹层压力、50PSI 安全泄压阀、夹层中注有经特殊处理的蒸馏水、组合式压力/真空计。防泼溅固态温度控制( $\pm 1^{\circ}\text{C}$ )及安全控制系统, 配有 LED 状态指示灯。

# Cleveland™

## 外形尺寸(mm)

型号	放汤阀	A1	A2	B	C	D	E	F	G	H	J	K	L	M	N	P	Q	R	S	T	U	V	W	X	Y	Z
KEL25T	无	927	870	N/A	N/A	N/A	1,594	953	N/A	533	432	365	730	565	1,314	667	121	365	787	N/A	N/A	N/A	368	N/A	2,540	1,045
	TD2			857	759	394			372																	
KEL40T	无	1,054	1,000	N/A	N/A	N/A	1,740	1,003	N/A	660	508	430	857	660	1,422	772	76	427	959	N/A	N/A	N/A	445	N/A	1,778	1,054
	TD2			864	764	413			372											864	140	943				1,080
KEL60T	无	1,143	1,089	N/A	N/A	N/A	1,924	1,130	N/A	749	546	474	946	756	1,588	851	102	471	1,045	N/A	N/A	N/A	483	N/A	1,778	1,191
	TD2			940	197	975			410											940	197	975				1,191
KEL80T	无	1,232	1,375	N/A	N/A	N/A	2,134	1,210	N/A	838	616	N/A	289	826	1,711	930	127	N/A	1,219	N/A	N/A	N/A	546	1,035	1,778	1,324
	TD2			1,134	219	1,022			432											1,134	219	1,022				1,324
KEL100T	无	1,295	1,413	N/A	N/A	N/A	2,283	1,242	N/A	902	648	N/A	295	914	1,810	984	140	N/A	1,257	N/A	N/A	N/A	581	1,099	1,778	1,356
	TD2			1,194	235	1,016			413											1,194	235	1,016				1,356
	TD3								394											1,210	229	1,080				

### 说明:

上表中所采用的单位为 mm

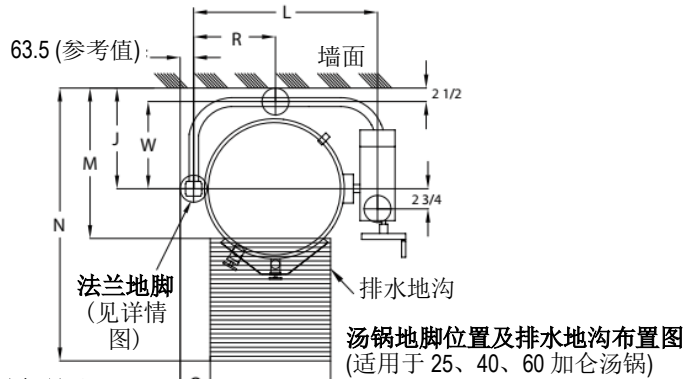
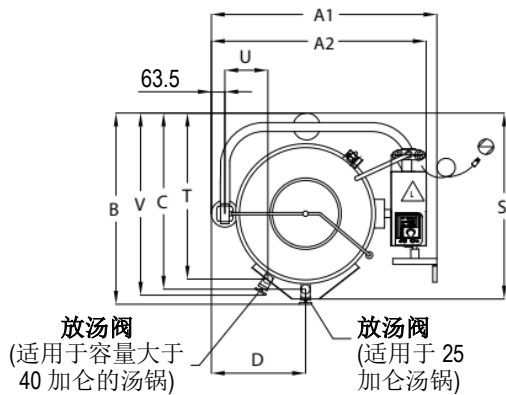
TD-2: 2"放汤阀

TD-3: 3"放汤阀

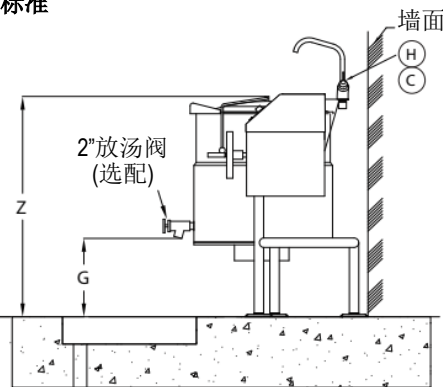
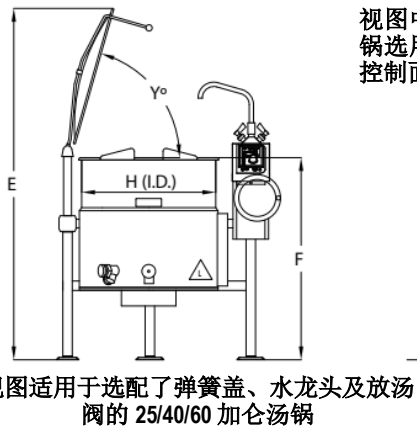
Ⓜ 热水 } 上水: (2)个 1/2"NPT

ⓐ 冷水 } 上水: (1)个 3/8"铜管

## 三视图



视图所示汤锅选用了标准控制面板



A-A 视图  
KEL-25/40/60-T  
汤锅地脚详情

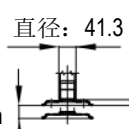
直径: 123.8

螺栓分布直径: 79.4mm

(3)颗 11.12mm 直径的螺栓按 120° 平均分布

直径: 41.3

高度最大可调节范围: 25mm



A-A 视图  
KEL-80/100-T  
汤锅地脚详情

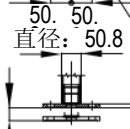
直径: 139.7

螺栓分布直径: 79.4mm

(2)颗 15.87mm 直径的螺栓, 平均分布

直径: 50.8

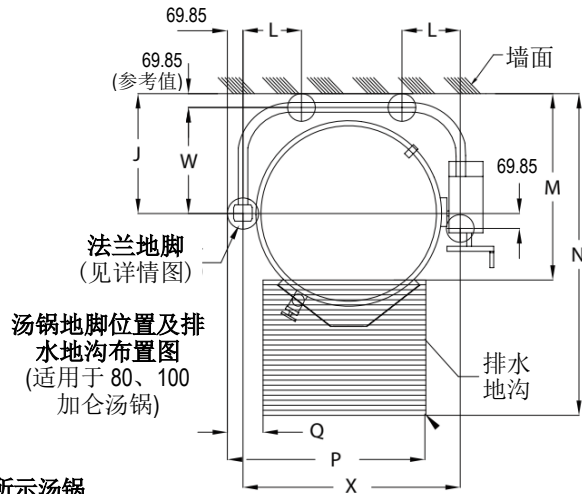
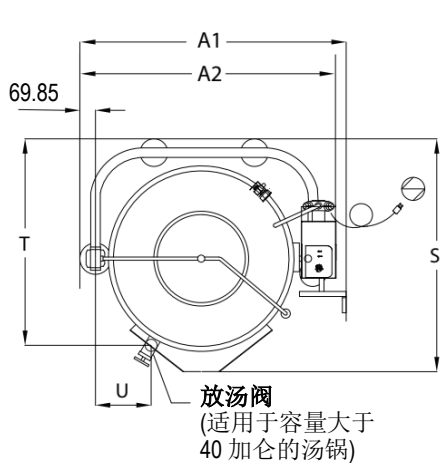
高度最大可调节范围: 25mm



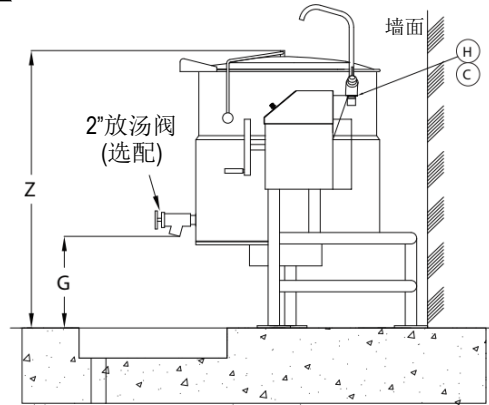
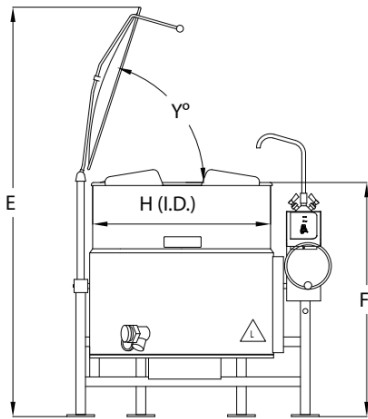
注:  
图中所示的高度均为最小高度, 地脚高度最大可调节范围为 25mm

警告:  
为避免人身伤害或财产损失, 必须使用螺栓将汤锅固定在地面上

# Cleveland™



视图中所示汤锅  
选用了 easyDial 控  
制面板



视图适用于选配了弹簧盖、水龙头  
及放汤阀的80及100加仑汤锅

### 其他可选配的放汤阀

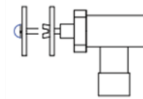
如选用了带有 ACME 弯头(TD-2A、TD-3A)或 NPT 弯头(TD-2N、TD-3N)的放汤阀, 请按下表中的数据减去放汤阀开口处到地面的净空距离:

地沟高度:  
最小高度: 102mm  
建议高度: 150mm  
(参考汤锅地脚位置  
及排水地沟布置图)

地沟找坡: 每 1.2  
米应找坡 25.4mm

下水管口径: 至少应  
大于放汤阀 25mm

### 地沟布置详情



放汤阀	可减去的 净空距离
TD-2N	44.5
TD-3N	63.5
TD-2A	12.7
TD-3A	44.5

### 电气规格

型号	容量		标准功率 (380V/50Hz/3Ph)		高功率 (380V/50Hz/3Ph)	
	加仑	公升	功率 (kW)	电流 (Amps)	功率 (kW)	电流 (Amps)
KEL25T	25	100	12.1	16.7	18.1	25.1
KEL40T	40	150	18.1	25.1	30.1	41.8
KEL60T	60	225	18.1	25.1	36.2	50.2
KEL80T	80	300	18.1	25.1	36.2	50.2
KEL100T	100	375	18.1	25.1	36.2	50.2

# Cleveland™

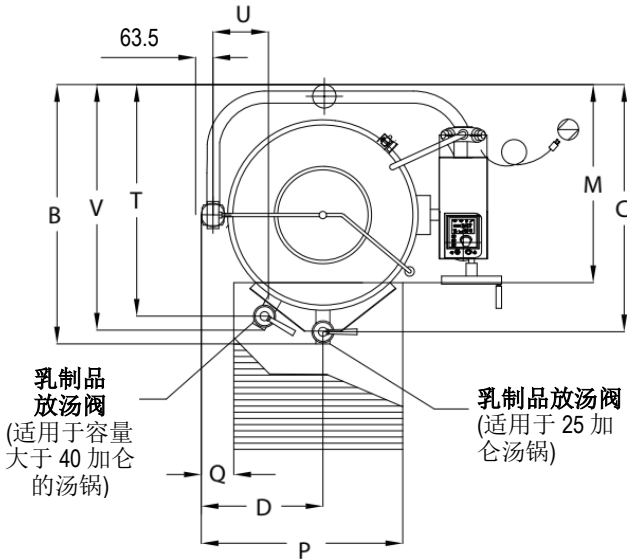
## 产量

(按 8 盎司/份计算, 如单份重量不同, 则需重新计算产量)

25 加仑 / 100 公升	.....	400 份
40 加仑 / 150 公升	.....	640 份
60 加仑 / 225 公升	.....	960 份
80 加仑 / 300 公升	.....	1,280 份
100 加仑 / 375 公升	.....	1,600 份

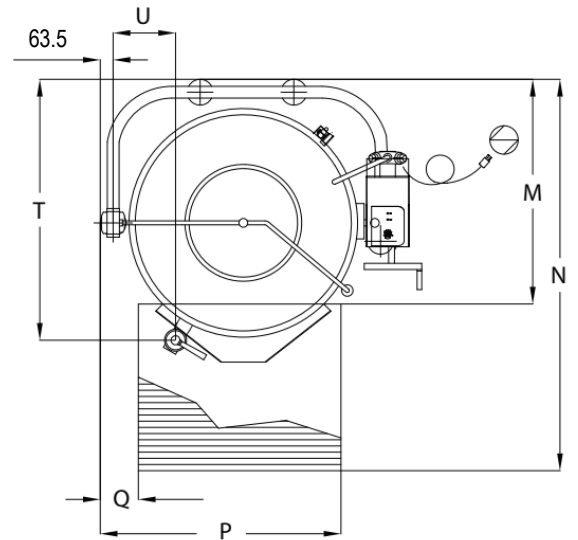
## 运输信息

型号	运输重量(kG)	净空距离
KEL25T	132	右侧: 至少预留 305mm, 便于维修、保养
KEL40T	164	
KEL60T	189	左侧: 0
KEL80T	214	后侧: 0
KEL100T	236	



排水地沟建议尺寸

(适用于选配了乳制品放汤阀的 25、40 和 60 加仑汤锅)



排水地沟建议尺寸

(适用于选配了乳制品放汤阀的 80 及 100 加仑汤锅)

## 注:

1. 我司保留一切更改上述设计、技术参数而无需另行通知之权利
2. 汤锅的安装须符合当地法律法规或是相关规定的要求
3. Cleveland 汤锅符合 UL、NSF#4 及 CSA 等相应标准的要求