

Cleveland

DURAPAN™ 系列

30/40 加仑（115/150 升）燃气可倾式炒锅

项目名称: _____

品项号: _____

数量: _____

FCSI 11400 章节: _____

批准人: _____

日期: _____

型号

- SGL-30-TR
- SGL-40-TR



标准功能

- 开放式地脚结构
- 满载容量 30/40 加仑（115 及 150 升的，满载容量指装载到出料口高度、实际可用的容量）两种规格可选
- 手动液压式倾倒机构，快速复位功能（HTS）
- 5/8"（16mm）厚后的复底锅，覆有不锈钢，有效防止曲翘、变形
- 不锈钢倒圆角锅体，内壁设有加仑计量标记
- 全不锈钢结构，经久耐用且易于清洁
- 可调节电子恒温温控，加热温度范围 38-218°C
- 高效加热系统，热量分布均匀
- 加热速度快、回温时间短
- 预热仅需 11 分钟，60 分钟可煮开满锅水
- 带有可调节排气口的弹簧锅盖，全尺寸防烫拉手
- “开启/关闭”按钮、温控旋钮及指示灯均采用下沉式设计，减少因意外撞击造成的损坏
- 不锈钢支撑腿，地脚可调且后部 2 个为法兰脚
- 所有控制部件均可从正面进行维修
- 双色指示灯，“绿色”为开机状态，“琥珀色”为加热状态
- 符合 IPX6 防水等级
- 高保温度为 246°C
- 防溅出料口
- AGA、CSA、CE 及 NSF 认证

参数简述

Cleveland 燃气可倾式炒锅，型号为 SGL-____-TR，燃气类型为____，满载容量不小于____加仑（____公升）。配有恒温温控安全及燃气控制系统、加仑计量标记、复底锅体、5/8"（16mm）厚的烹饪面覆有不锈钢、手动倾倒、带有可调节排气口的弹簧锅盖、全不锈钢结构

选配件及附件

- 带有防溅滤网的下水抽屉（仅适用于“SGL”型号）
- 带人工超控的电动倾倒（PTR）
- 单冷或冷热水水龙头（SPS14 或 DPS14），含安装支架
- 单冷或冷热注水器连 60'水管（SKF-S 或 DKF-S）
- 预冲洗花洒头连水管（PRS-S）
- 燃气类型（非天然气）
- VOSK4 出口电气规格：220-240V/50Hz/1Ph
- 隔水篦子（FS）
- 带孔蔬菜蒸篮（VS）
- 带孔炖煮搁板（PP）
- 入墙式挂钩（IWCS）
- 烤盘挂钩（PCS，30 加仑炒锅选配 TD2SK 时，该选配件不可选）
- 2"（50mm）放汤阀（TD2SK，仅可安装在炒锅左侧）

尺寸及运输信息 (mm / kg)

型号	外形尺寸						运输信息				安装净空
	A	B	C	D	E	G	宽	深	高	重量*	
SGL30TR	915	812	229	127	508	835	1118	1118	1372	229	可燃物: 两侧: 0mm; 后部: 153mm 非可燃物: 两侧及后部: 0mm 注: 选装冷热水龙头时, 右侧需预留115mm
SGL40TR	1220	1118	308	203	559	1140	1220	1473	1372	284	

注: 重量不含选配件及附件。炒锅重量因配置不同而不同, 上表数据仅供参考。

技术参数

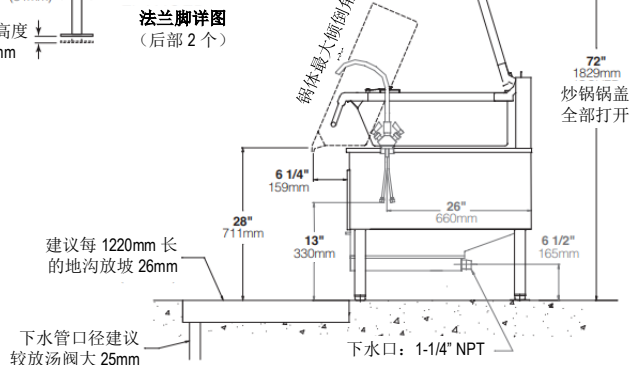
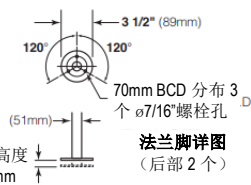
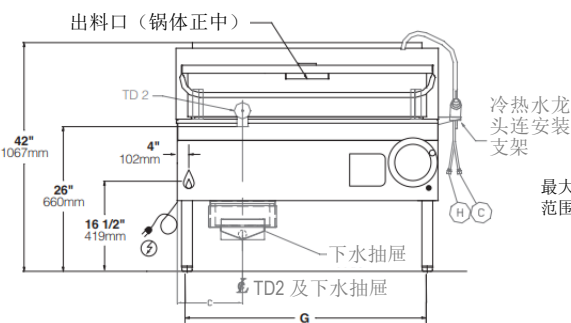
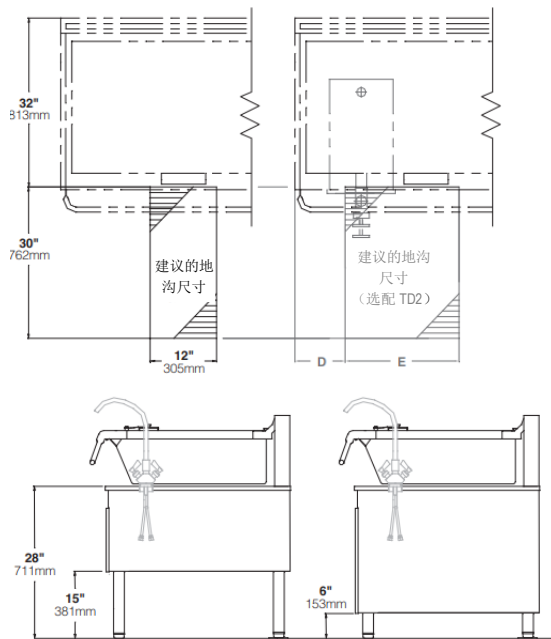
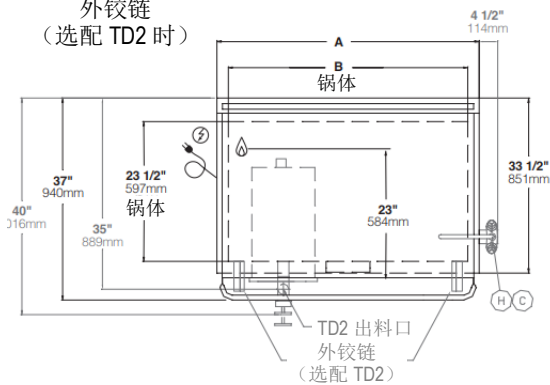
电气规格: 220-240V/50Hz/1Ph、0.83A
 燃气: 天然气 (NG) 或液化丙烷气 (LPG)
 最低进气压力: 5"WC (NG) 或 11"WC (LPG)
 额定热值: SGL30TR: 91,000BTU/Hr
 SGL40TR: 130,000BTU/Hr

产量

以每份出品重量为 4 盎司计算 (其他容量需另行计算)
 30 加仑/110 公升 960
 40 加仑/150 公升 1280



外铰链
(选配 TD2 时)



注: 所有选配件及附件均以灰色字体标记

注:

1. 我可保留一切变更外形、设计、尺寸及其他参数而无需预先通知之权利。
2. 业主或安装商有义务确保炒锅的安装符合当地法律法规或其他规范的要求。