

Cleveland™

三条支撑腿、直接蒸汽

可倾式、2/3 蒸汽夹层、25/40/60 加仑(100/150/250 升)

项目名称: _____

品项号: _____

数量: _____

FCSI 11400 章节: _____

批准人: _____

日期: _____

型号

KDL25T

KDL40T

KDL60T



选配 2"放汤阀、弹簧盖的
KDL-T 汤锅

选配件及附件

- 316 不锈钢汤锅内壁, 适于烹饪高酸性食品
- 手提式汤锅盖(CL-)
- 蒸汽控制套件, 包含有汽水分离器、冷凝水滤网、止逆阀、接头及配件(由工厂组装并安装, SCK2)
- 不锈钢圆形穹顶旋转式弹簧盖(CHS-)
- 摇摆式冷热水龙头(DPK)
- 2"或 3"放汤阀(TD2 或 TD3, 注: TD3 仅适用于容量大于 60 加仑的汤锅, 且汤锅整体高度增加 143mm)
- 3"蝶形放汤阀(BV3)
- 煮食篮及三角星支架(BS 及 TBS)
- 烤盘挂钩(PCS)
- 容量标尺(MS)
- 汤锅容量标记(加仑, KM)
- 汤锅清洁组件(KAK), 含清洁刷(CB)、36"汤锅铲(KP)、36"不锈钢手抽(KW)、36"汤锅刷(KB)、放汤阀清洁刷(DB)、24 盎司汤勺(KL)
- 旋转式放汤阀出料漏斗(SF)
- 水龙头安装支架(FBKT)
- 蒸汽调压阀(适用于压力超过 45PSI 的管路, PRV-K)
- 冷热或单冷注水器连 60'水管
- 自动水冷却(控制台安装, AWC-1)
- 其他安装方式 - 控制台安装
- 自动水流量计(GMF 或 LMF)
- 半月形隔水篮子(FS)
- 出料漏斗(FD)
- 放汤阀隔水篮子(DS)
- 鹅颈龙头连软管(PRSK)
- 挡热板(HS001)
- 监狱版本

参数简述

Cleveland 可倾式直接蒸汽汤锅, 型号 KDL- 25/40/60 -T, 额定满载容量 25/40/60 加仑(100/150/250 公升)。2/3 蒸汽夹层、手动倾摇、304 不锈钢机身材质。蒸汽夹层额定压力为 50PSI、蒸汽控制阀、重型加固的强化双折边上沿口。接入 10-45PSI 蒸汽管道即可使用。

标准特性

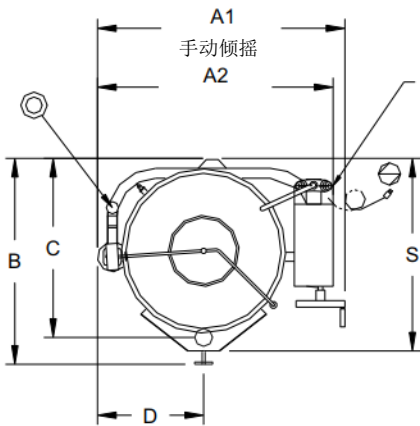
- 支撑地脚外径达 41mm, 采用 304 不锈钢制成, 3 级高度可调, 法兰圈上分布有 3 个螺栓孔用于固定
- 汤锅及外表面均采用 304 不锈钢, 经 4#表面处理
- 自锁式蜗杆传动倾倒机构, 经永久润滑处理且节省空间
- 50PSI 蒸汽夹层额定压力
- 50PSI 额定安全泄压阀
- 大容量出料口
- 带有隔热手柄的冷凝水阀
- 安装在控制台上的蒸汽控制套件
- 主要认证标准: NSF、ASME 及中国压力容器制造许可证

Cleveland™

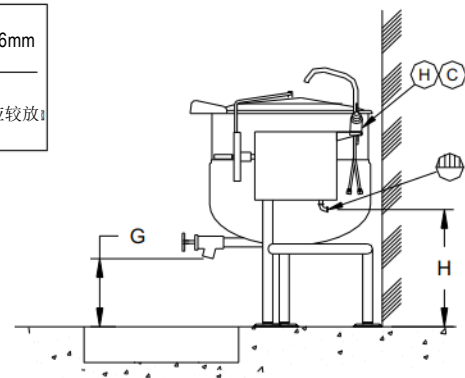
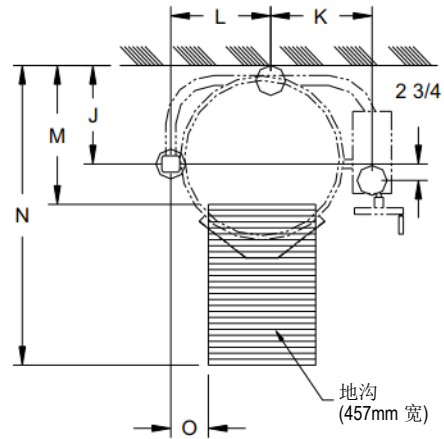
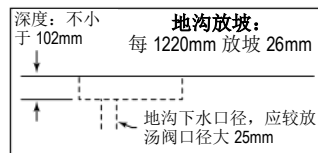
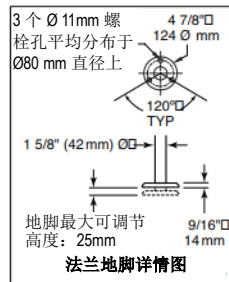
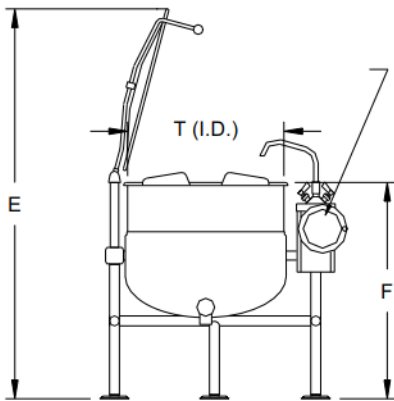
产量

(按 8 盎司/份计算, 如单份重量不同, 则需重新计算产量)

25 加仑 / 100 公升 400 份
 40 加仑 / 150 公升 640 份
 60 加仑 / 225 公升 960 份



注: TD3 仅适用于容量大于 60 加仑的汤锅, 且汤锅整体高度增加 143mm



图示汤锅选配了 2" 放汤阀、弹簧盖、冷热水龙头及蒸汽控制套件

外形尺寸(单位: mm)

汤锅容量	A1	A2	B	C	D	E	F	G	H	J	K	L	M	N	O	S	T.I.D
25 / 100	957	902	848	728	391	1572	931	356	470	394	369	362	550	1251	99	753	534
40 / 150	1058	1004	883	762	455	1674	937	312	483	420	432	426	594	1299	162	823	661
60 / 225	1147	1093	966	848	499	1883	1039	324	515	470	477	470	677	1432	207	921	750

技术参数及运输信息

型号	运输信息 (mm、kg)				蒸汽供气	上水	安装净空
	宽	深	高	毛重			
KDL25T	965	965	1372	129	管路口径: 不小于 3/4" IPS 运行压力: 10-45PSI	1/2" 铜管 (适用于选配了水龙头的汤锅)	右侧: 102 mm
KDL40T	1118	1118	1372	132			左侧: 0 mm
KDL60T	1219	1219	1372	165			后侧: 0 mm

- 注:
1. 我可保留一切更改上述设计、技术参数而无需另行通知之权利
 2. 汤锅的安装须符合当地法律法规或相关规定的要求。业主或安装商应根据当地法律法规或相关规定的要求安装止逆器、真空破除器或其他安全装置
 3. Cleveland 汤锅的生产、制造符合 UL、AGA、NSF、AMSE/N.Bd、CSA、CGA、ELT 等标准的要求

慧而特(杭州)餐饮设备有限公司
 www.welbilt.cn

中国·浙江·杭州
 滨江区滨康路 800 号 1 幢(310059)

WELBILT™
 KE004046-70 / 5639A 10 / 2018
 2022.9 CHN 1.0