

GARLAND®

大师系列直立式重型燃气牛排烤炉

项目名称: _____
品项号: _____
数量: _____
FCSI 11400 章节: _____
批准人: _____
日期: _____

型号

- M60XR
 M60XS



图示型号:

带上焗炉的直立式燃气牛排烤炉 M60XS

标准功能

- 不锈钢正面及两侧板
- 6"(152mm)高的可调平镀铬钢制地脚
- 7-1/2"(191mm)深的不锈钢前挡条
- 上焗炉内部为搪瓷材质
- 2个重型铸铁多孔喷射式燃烧器, 总燃烧热值为 80,000BTU(23.44kW, 天然气)
- 可拆卸式烤网
- 挂架 5 档位置可调
- 牛排烤炉的烹饪面积为 24"x22"(610x559mm)
- 型号后缀"R", 表示烤炉配有下烤箱
 - 压电陶瓷点火
 - 全搪瓷内胆
 - 铸铁燃烧器总热值为 40,000BTU(11.72kW, 天然气)或 35,000BTU(10.25kW, 液化气)

选配件及附件

- 不锈钢后背板
- 对流式下烤箱 (型号后缀加"C", M60XRC)
- 烤箱挂架
- 后进气 (1-1/4"口径用于组合式安装, 3/4"适用于单体安装)
- 主进气口塞子及盖板 (NC - 订购时需注明)
- 聚氨酯无痕脚轮 (1套4个, 其中2个带刹车)
- 6"(152mm)高的不锈钢可调平地脚
- 坐台式安装 (型号后缀为"RC"的对流式烤箱不适用)
- 带掩门储物柜 (型号后缀"S")
- 230V/50Hz/1Ph 电气规格 (出口型号)
- 公制摄氏度旋钮刻度 (NC)

技术规格

Garland M60XR 直立式重型燃气牛排烧烤炉, 配有上焗炉以及下烤箱, 烧烤炉采用 2 根 40,000BTU(约 11.72kW)的多孔喷射式铸铁燃烧器。可调节式烤网挂架, 烤网可拆卸。下烤箱为全搪瓷内胆, 铸铁燃烧的热为 40,000BTU(约 11.72kW)。烧烤炉总燃烧热值达 120,000BTU, 不锈钢正面及两侧。订购时需注明燃气类型(天然气/丙烷气)。下储物柜可供, 型号为 M60XS。

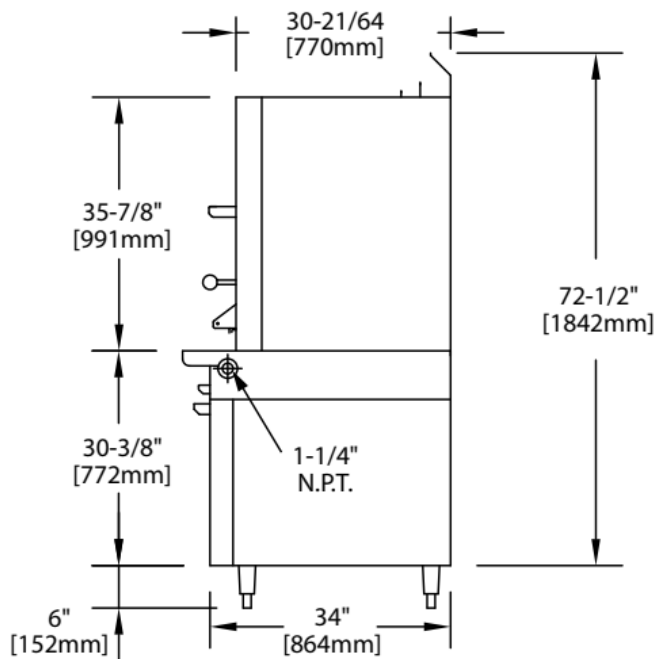
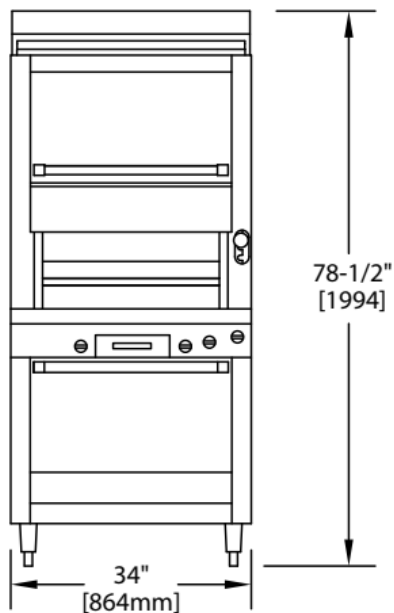
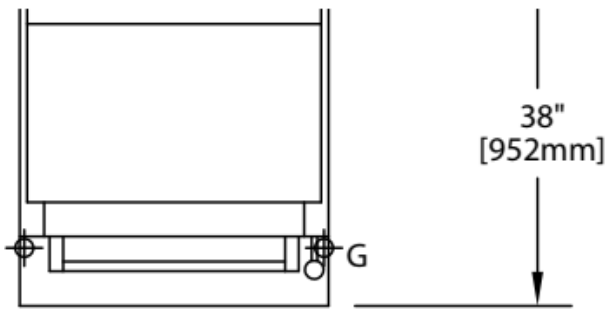


注: 对于选配了脚轮的烧烤炉, 应为其配置符合相关燃气安全要求的限位装置。

GARLAND®

1 注意事项:

仅在当地法律法规允许的情况下, 可减小安装净空距离。本技术规范书中所载明的各项数据, 仅适用于北美地区。各项燃气数据, 仅适用于海拔高度低于 610 米(2000 英尺)的地区。如超过前述海拔, 订购时需注明详细的高度信息、燃气类型(天然气/丙烷气)



型号	宽度 (IN / mm)	深度 (IN / mm)	高度 (IN / mm, 不含 NSF 地脚)	烤箱/储物柜内腔尺寸			运输信息 (Lb/kG) - Cu F
				宽度	深度	高度	
M60XR	34 (864)	38 (965)	72-1/8 (1831)	26-1/4 (667)	29 (737)	13-1/2 (343)	750 / 341 - 70
M60XS	34 (864)	38 (965)	72-1/8 (1831)	26 (665)	30-1/2 (773)	20-1/2 (519)	650 / 295 - 70

额定热值 - BTU/Hr (天然气)	M60XR	kW	M60XS	kW
牛排烤炉	80,000	23.44	80,000	23.44
下烤箱	40,000	11.72	-	-
合计	120,000	35.16	80,000	23.44

“RC”: 对流式烤箱 “R” =标准烤箱 “S” =带掩门储物柜

安装注意事项

可燃墙净空要求	搬运净空	供气压力
两侧: 6" (152mm) 背后: 6" (152mm)	带包装: 39/1-4" (997mm) 裸机: 34-1/4" (870mm)	天然气: 6"WC (15mbar) 丙烷气: 11"WC (28mbar)

Welbilt(慧而特)保留更改设备设计或技术规格而无需提前通知之权利。