

项目名称: \_\_\_\_\_  
 品项: \_\_\_\_\_  
 数量: \_\_\_\_\_  
 FCSI 章节: \_\_\_\_\_  
 批准人: \_\_\_\_\_  
 日期: \_\_\_\_\_

Convotherm mini  
easyTouch

- 6.06
- (6)个 2/3GN
- 电加热
- 直喷式
- 右铰链门



### 关键功能特性

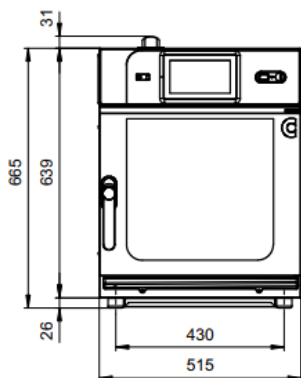
- 烹饪模式: 蒸、蒸烤、干烤、回温
- 其他功能:
  - Crisp&Tasty – 香脆可口功能, 3 档抽湿设定
  - HumidityPro - 3 档湿度设定
  - BakePro - 3 档传统烘焙
  - 双速可翻转风扇
- easyTouch 7" 高分辨率电容式触摸控制屏, 配玻璃面板
- ConvoClean+全自动清洁系统, 3 种清洁程度可选, "快速清洁"(Express)模式可用
- 安全降温功能, 在开始清洁前将炉腔温度降低到安全范围内
- HygieniCare 抗菌保护
- WiFi 及以太网(LAN)连接
- USB 接口集成在控制面板上
- 三色烤箱状态指示环, 指示当前运行状态
- 直喷式, 新鲜蒸汽
- 右铰链门, 关门启动保护

### 标准功能特性

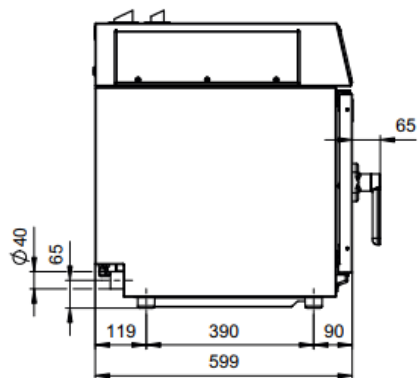
- 烹饪模式:
  - 蒸 (30-130°C), 提供充足、稳定的新鲜蒸汽
  - 蒸烤 (30-250°C), 自动湿度控制
  - 干烤 (30-250°C), 优化了热量传递
  - 回温
- easyTouch 触摸屏控制面板
  - 7"全高清触摸屏
  - 屏幕滚动顺畅、响应速度快
- 炉腔气候管理
  - HumidityPro
  - Crisp&Tasty
- 烹饪质量管理
  - 热风管理
  - BakePro
  - 多点式核心温度探针
  - 预热及预冷却功能
- 清洁管理
  - ConvoClean+全自动清洁系统, 3 种清洁程度可设
  - 10 分钟快速清洁
  - 2 分钟快速清水冲洗
  - 安全降温功能 (烤箱门须关闭)
  - 清洁程序可个性化定制且收藏保存
  - 清洁日程管理器
- HygieniCare
  - 抗菌门把手及清洁水枪
  - 清洁蒸汽功能
  - 抗菌触摸屏
- 烹饪管理
  - Press&Go"一键通"快捷键, 最多可存储 399 个菜谱
  - 预存 7 大类菜谱
  - 分层计时 – 混烤功能, 同一时间内烹饪不同的菜谱产品 (手动模式)
  - 分层查看 – 使用 Press&Go 烹饪不同产品时的加载管理
  - 菜谱收藏管理
  - HACCP 数据存储
  - WiFi 及以太网(LAN)连接
  - ecoCooking - 节能烹饪
  - 低温烹饪 / Δ-T 烹饪
  - "烹饪-保温"功能, 烹饪完成后自动转入保温状态
  - 自动开机
  - 增加蒸汽
  - 回温 - 可灵活预设多种回温、复热功能
  - 可灵活调节的挂架层间距
  - 自动抽湿 (可激活)
  - 烹饪、烘焙过程中自动降温冷却 (可激活)



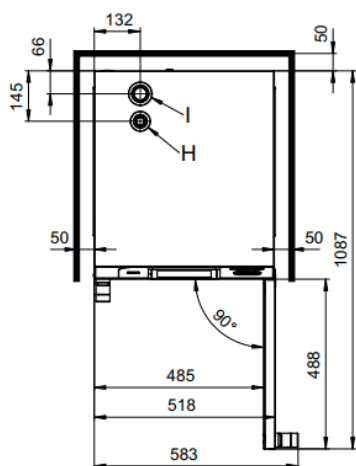
正视图



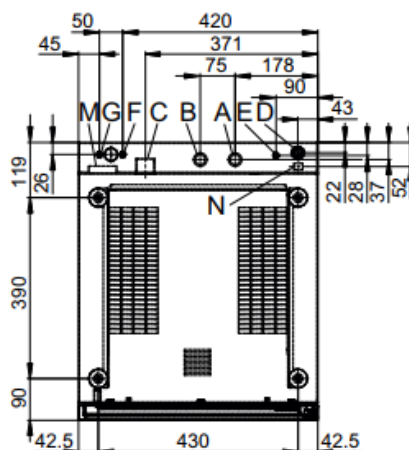
侧视图



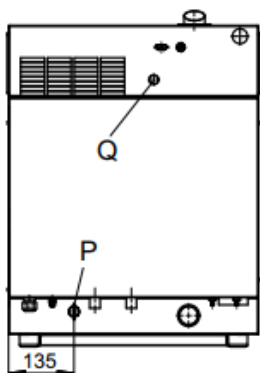
俯视图 (含墙面净空尺寸)



机电点位图 (烤箱底面)



后视图



- A 上水 (用于蒸汽)
- B 上水 (用于清洁)
- C 下水 (DN40)
- D 电气连接
- E 等电位连接
- F 中和剂接口
- G 清洁剂接口
- H 排气口 (ø30mm)
- I 进气口 (ø43mm)
- M 安全溢流口 (60 x 20mm)
- N 以太网接口 (RJ45)
- P mini Condensation Hood Pro – 选配件
- Q 温控复位

### 尺寸及重量

包装尺寸 (宽 x 高 x 深, mm)	580 x 850 x 740
重量	
净重 (不含选配件及附件)	45 kg
包装材料重量	12 kg
安装净空*	
后部	50mm
右侧	50mm
左侧 (建议保留更大的距离以 便于维修保养)	50mm
顶部**	500mm

\* 距离热源不应小于 500mm

\*\* 与厨房所使用的集气系统、天花吊顶材质有关

### 装载量

<b>食物容器规格及最大装载量</b>	
40mm 深的 2/3 GN 烤盘	6
65mm 深的 2/3 GN 烤盘	4
最大 $\varnothing$ 28cm 的餐盘	4
<b>最大装载重量</b>	
单台烤箱	13kg
单层	5kg

### 电气规格

<b>3N ~ 400V 50/60Hz(3/N/PE)</b>	
额定功率	5.7 kW
烤箱功率	5.4 kW @ 230V
电机功率	0.25 kW
额定电流	11.8 A
额定保险丝规格	16 A
建议的电缆规格	5G2.5

### 排放信息

<b>散热量*</b>	
潜热	1000 kJ/h / 0.28 kW
显热	1100 kJ/h / 0.31 kW
<b>排水水温</b>	最高 68°C
<b>运行噪音</b>	最大 60dBA

\* 散热量根据 DIN 18873-1《商业厨房设备能耗测定方法 – 第一部分》测得。烤箱的使用方式和频率对厨房暖通系统有关键影响, 实际使用中散热量可能高于测得的数据。指导数据可从相关技术文献中查阅, 例如 VDI 2052。有关暖通系统, 请咨询专业的设计人员。

### 上下水

<b>上水</b>	
角阀	EA 单向阀, 带杂质过滤
上水	(2) 个 G 3/4" 固定连接
水压 (无自动清洁系统)	200 – 600 kPa (2 – 6 bar)
水压 (有自动清洁系统)	300 – 600 kPa (3 – 6 bar)

### 下水

下水类型	地漏或固定连接
口径	DN 40
找坡	最小 5%(3°)

### 水质要求

#### 用于产生蒸汽的上水 A\*

通用要求	饮用水, 通常为软水 (如有需要, 请安装软水系统)
硬度	4-7°dh / 70-125 ppm / 7-13°TH / 5-9°e

#### 用于清洁的上水 B\*

通用要求	饮用水, 通常为硬水
硬度	4-20°dh / 70-360 ppm / 7-35°TH / 5-25°e

#### 水质要求 (适用于上水 A、B\*)

pH 值	6.5–8.5
Cl <sup>-</sup> (氯化物)	不超过 60mg/l
Cl <sub>2</sub> (游离氯)	不超过 0.2mg/l
SO <sub>4</sub> <sup>2-</sup> (硫酸盐)	不超过 150mg/l
Fe (铁离子)	不超过 0.1mg/l
SiO <sub>2</sub> (硅酸盐)	不超过 13mg/l
NH <sub>2</sub> Cl (氯胺)	不超过 0.2mg/l
温度	最高 40°C
电导率	不低于 20 $\mu$ S/cm

### 耗水量

<b>上水 A*</b>	
烹饪用水	0 – 15 L/H
最大流速	0.5 L/min
<b>上水 A、B 及全自动清洁系统</b>	
烹饪用水**	0 – 20 L/H
最大水流速度	7 L/min

\* 软水系统处理量参考值

\*\* 包括了用于冷却废水的用量

注意: 上下水接驳点位, 请见第 2 页《机电点位图 (烤箱底面)》

## 选配件

- 全黑色机身
- 左铰链门
- 船用版
- mini mobil – 移动版，带内置上下水盒，无需连接上下水（详细信息见相关型号技术规格表）
- 安全门插销（带关门保护及排气位功能）

## 附件

- 手持式清洁水枪，水流大小无级调整
  - Kitchenconnect®
  - ConvoVent mini 冷凝烟罩
  - mini Pro 冷凝烟罩（黑色机身版可选）
  - 不同规格、设计的烤箱底座
  - 叠加组件（地脚、脚轮、清洁剂药水箱等不同设计可选）
  - ConvoClean 清洁药水及中和剂
  - 清洁剂抽屉
  - 挂墙安装组件
- \* 其他附件信息，详见《mini 烤箱附件手册》

## ConvoVent mini 冷凝烟罩

### 电气规格

额定电压	1N~ 230V 50/60Hz
额定功率	60W
额定电流	0.26A
额定保险丝规格	16A

### 尺寸及重量

外形尺寸	
(宽 x 高 x 深, mm)	520 x 135 x 564
净重(kG)	15
顶部安装净空*	500mm

\*与厨房所使用的集气系统、天花吊顶材质有关

## mini Pro 冷凝烟罩

### 电气规格

额定电压	1N~ 230V 50/60Hz
额定功率	150 / 190W
额定电流	0.7 / 0.8A
额定保险丝规格	16A

### 尺寸及重量

外形尺寸	
(宽 x 高 x 深, mm)	520 x 246 x 678
净重(kG)	28
顶部安装净空*	500mm

\*与厨房所使用的集气系统、天花吊顶材质有关

## 叠加组件

可叠加的型号	mini 6.06 (下) + mini 6.06 (上) mini 6.10 (下) + mini 6.06 (上)
带脚轮、清洁剂盒的叠加组件	
可叠加的型号	mini 6.06 (下) + mini 6.06 (上)

## 注意事项:

- 1、本技术规格表仅供厨房设计、布局之用
- 2、详细的技术参数，请参阅《安装手册》及《安装、就位指南》

