

型号

e4



标准功能:

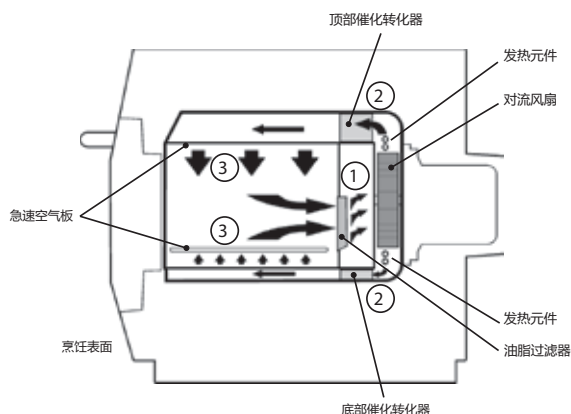
- 先进烹饪技术, 组合三种加热技术
优化的热气冲射
微波
循环热风
- 免安装排烟罩
- 对比传统对流式烤箱最快高达15倍速度
- 不锈钢结构
- easyTouch, 触摸屏式按键用户界面
- USB 卡可传送多达1024个菜单
- 内置故障自诊断
- 易于清洁的内腔
- 常温可安全触碰的烤箱门外表
- 容易维护的前置空气滤网
- 静音-在待机模式下仅50分贝

选配附件:

- 烤架
- 托架
- 冷却盆
- 手柄
- 烤盘套件
- 特氟龙面包篮
- 披萨平铲
- 烤箱专用清洁剂
- 烤箱专用保护剂
- 铝托盘

规格

- eikon e4 是快速餐厅, 餐饮服务区, 酒店, 饭店和酒吧的理想烹饪解决方案。
- 烤箱内置催化式净化器免除了安装排烟罩的必要
- eikon e4 控制器可以设置多步骤菜单程序。每个程序可以有6个步骤, 在其中设置它的温度, 微波功率等。
- USB盘可上传和下载多达1024个菜单程序。
- 图标驱动的彩色触摸屏控制面板
- 自我诊断程序, 可监控烤箱运行状态



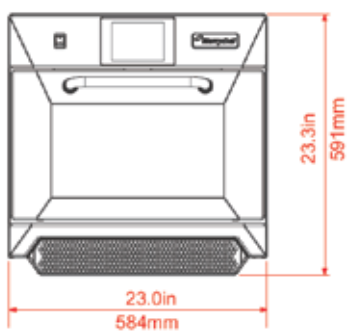
工作原理

对流风扇把空气吹进油脂过滤器 (1) 可以过滤掉大部分的颗粒物。空气被加热然后通过催化转化器 (2) 和导风板 (3) 返回到烤箱内腔产生了均匀的气流分布。均匀分布的热气流减少了油脂集聚的区域, 确保了每次都能产出香脆, 且均匀的金黄外表。

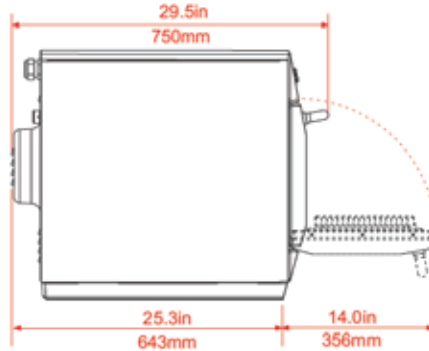


MERRYCHEF®

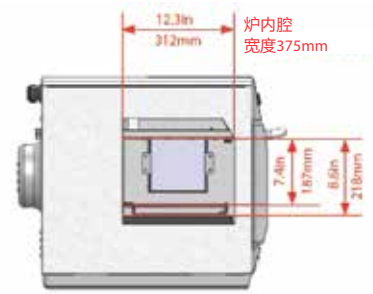
快速烹饪烤箱 Eikon e4



正视图



侧视图



剖视图

随机附件

- 特氟龙面包篮
- 冷却盆
- 披萨平铲

控制器

- 彩色触摸屏，图标按键
- 可存储1024个菜单程序，每个程序
- 有6个步骤并有用户指导操作
- USB盘传输数据
- 安全系统：确保控制区域的温度是在限定值内

结构

- 不锈钢机身和内腔

微波功率

- 两个电磁控管
- 分布系统，旋转的辐射天线
- 功率设置，关闭或5-100%按每1%调整
- 安全系统：认证机构批准的安全操作，包括电流监控和电磁控管过热检测

对流热风

- 温度设置 0摄氏度关闭或从100到275摄氏度按每1摄氏度步进。
- 分布系统，循环的急速气流
- 对流风扇设置，10-100%每1%步进
- 安全系统：烤箱过热监测

尺寸

型号	尺寸(毫米)			净重
	深	宽	高	
Eikon e4	643mm	584mm	591mm	82.5kg

安装信息

- 远离主要热源
- 安装在主够承重的平坦表面
- 两侧留空50mm, 顶部和背部可以空气流动
- 烤箱前部有充足空间使他们正常打开

电气规格

型号	电气规格					功率输出		
	额定电压	电流 (每相) *	相位	频率	最大输入功率	微波** (IEC705)100%	对流热	组合模式
Eikon e4	220-230V	32A	1	50Hz	7000W	1500W	3200W	1500W**+3200W

*不是消耗 ** 近似的微波输出

注：上述规格和设计若有变化恕不另行通知，更多详情请访问 www.welbilt.cn

