

型号 maxx easyTouch	easyTouch 10+1 隔层 GN 1/1	电加热 直喷式 右开门
-----------------------------	-----------------------------	-------------------



主要特点

操作模式: 蒸、蒸烤、干烤
 附件功能:

- Crisp&Tasty – 分3级香脆功
- BakePro – 3级传统烘焙
- HumidityPro – 3档湿度控制
- 风扇速度 – 3级可调
- easyTouch 7" 全触摸电容屏
- 全自动清洁系统, 5种清洗方案可选: (清水冲洗、光亮清洗、轻度油污、重度油污和快捷模式)
- WiFi和以太网连接 (LAN)
- 直喷式
- 节能型三层玻璃门、右开门
- LED炉腔照明灯
- 自动回缩式清洁水枪

标准配置

操作模式:

- 蒸: (30-130°C), 新鲜、丰富的蒸汽
- 蒸烤: (30-250°C), 自动湿度调整
- 干烤: 优异的热风传导 (30-250°C)

easyTouch 操控界面

- 7" 全触摸电容屏
- 触屏流畅, 反应迅速的滚动功能

炉腔环境管理

- 智能水份控制、湿度控制、香脆功能

质量管理

- 空气流通技术、传统烘焙功能

烹饪管理

- Press&Go一键启动的自动烹饪功能, 可存储399个烤程
- 预存7个不同的类别菜谱
- 分层计时 (TrayTimer) – 同时烹饪不同食品时的加载管理
- 分层查看 (TrayView) – 使用Press&Go (一键通) 自动烹饪功能时的加载管理
- 收藏管理
- HACCP 数据管理
- USB接口
- 多点中心温度探针

清洁管理

- 全自动清洗系统
- HygieneCare 解决方案: 蒸汽灭菌功能, 配备抗菌涂层的门把手

标准配置

设计

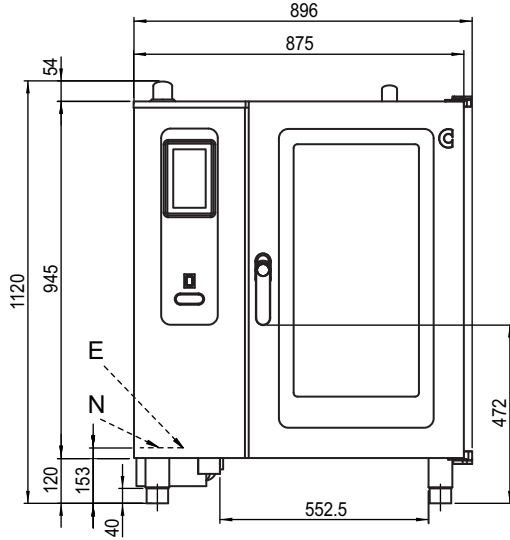
- 节能型三层玻璃, 快速关门, 右开门, LED 炉腔内照
- 通过将水注入炉腔产生蒸汽
- 可调节的设备支脚, 调节范围从120 mm到160 mm
- 自动回缩式清洁水枪

配件

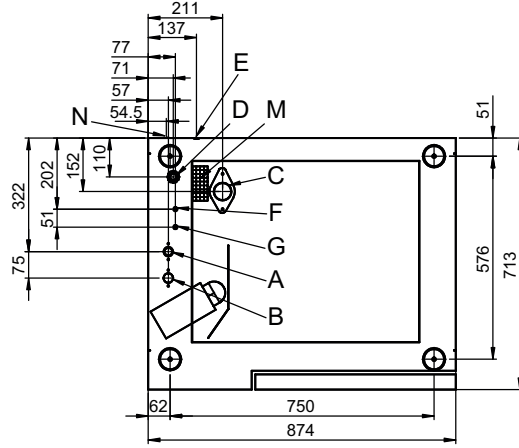
- 烹饪管理: kitchenconnect® (WiFi/LAN), Welbilt提供的烤箱升级、监测等联网解决方案
- ConvoVent 4 冷凝罩, 带油脂过滤
- ConvoVent 4+ 冷凝罩, 带油脂/异味过滤器
- 不同规格的烤箱底座和适配器
- 不同规格的烤盘、烤架、GN盘
- 不同规格的叠层组件
- 清洁剂、中和剂等药水



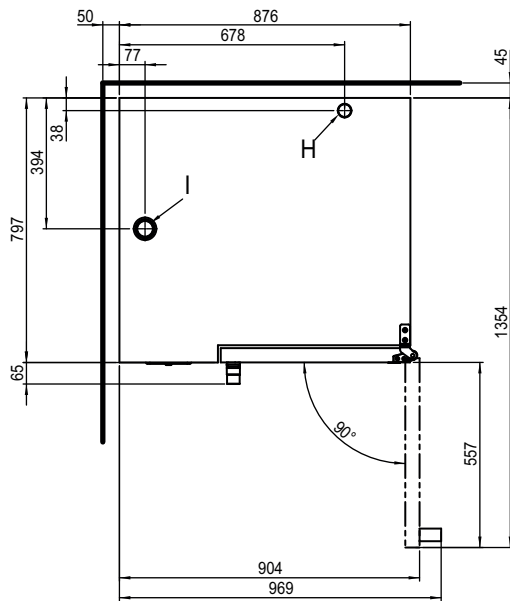
正视图



仰视图



俯视图



- A 软水 (直喷、蒸汽发生)
- B 进水 (清洁系统及手持水枪)
- C 排水口 DN 50 (Ø 50 mm)
- D 电源插槽
- E 等电位点
- F 中和剂
- G 清洁剂
- H 排气口 Ø 40 mm
- I 抽湿管道 Ø 50 mm
- M 安全溢流 (98 mm x 43 mm)
- N RJ45以太网连接

尺寸和重量

带包装尺寸	
宽度 x 高度 x 深度	1060 x 1340 x 960 mm
重量	
不含选配件/附件的净重	125.5 kg
包装重量	36kg
安装净空间距**	
后部	45 mm
右侧	50 mm
左侧 (为了便于维修建议保留较大的间距)	50 mm
上部***	500 mm

* 选配件重量最大15kg。

** 与热源之间的最小距离为：500mm。

*** 与烟罩和天花板类型相关。

安装注意事项

烤箱绝对倾斜度* 最大 0.2° (0.3%)
3 (mm)

* 烤箱标配可调节支脚。

加载

电气参数

给排水

加载量

最大烤盘数量	
GN 1/1*	10+1
最大装载重量	
GN 1/1 /	
每个万能蒸烤箱	50 kg
单层	15 kg

* 出厂标配。

电气参数

3N~ 380V 50Hz	
额定功率	17.2 kW
额定电流	26.1 A
保险丝额定值	32 A
设备接地导线电流	6.14 mA
RCD (GFCI), 防护开关, 单项变频器	类型 A (推荐)
建议电缆横截面	类型 B/F (可选) 5G6

* 出厂标配能源优化系统。

给排水

供水	
给水	2 x G 3/4" 硬管连接, (软管可用, 口径不得小于DN13 /1/2")
水压	150 - 600 kPa (1.5 - 6 bar)
排水	
规格	固定连接 (建议) 或地漏
口径	DN 50 (最小内径 Ø: 46 mm)
排水管路梯度	最低 3.5% (2°)

水质要求

进水口 A* 软水用	
水常规要求	饮用水, 通常为软水 (必要时安装水处理设备)
通用硬度	4 - 7 °dh / 70 - 125 ppm 7 - 13 °TH / 5 - 9 °e
市政用水 B*	
常规要求	饮用水, 通常为硬水
通用硬度	4 - 20 °dh / 70 - 360 ppm 7 - 35 °TH / 5 - 25 °e
进水口 A, B*	
pH 值	6.5 - 8.5
Cl ⁻ (氯化物)	最大 60 mg/l
Cl ₂ (游离氯)	最大 0.2 mg/l
SO ₄ ²⁻ (硫酸)	最大 150 mg/l
Fe (铁)	最大 0.1 mg/l
SiO ₂ (硅酸盐)	最大 0.2 mg/l
NH ₂ Cl (一氯胺)	最大 40 °C
温度	最小 20 µS/cm

电导率

* 接口位置见第 2页。

耗水量

进水接口 A*	
Ø 烹制用水量	4.2 l/h
Ø 最大用水量	0.6 l/min
进水接口 A, B	
Ø 烹制消耗量**	6.3 l/h
Ø 最大水流量	15 l/min

* 水处理设备选型参数

** 已包括废水冷却水的用量。

注意: 接口位置见第 2页。

排放

散热量*	
潜热	12636 kJ/h / 3.51 kW
显热	8424 kJ/h / 2.34 kW
废水温度	最高 80 °C
工作噪音	最大 60 dBA

* 散热值为VDI 2052的导流值。
在规划空调和通风系统时，请咨询专业设计工程师。

附件

(详情量参阅配件手册)

叠加组件

叠加组合 6.10放置于10.10

仅适用于两台电气烤箱叠加
选择“Convotherm Maxx 叠加组件”

冷凝罩 ConvoVent 4*

电气接口	
额定电压	1N~ 200-240V 50Hz
额定功率	130-260 W
额定电流	1.0-1.9 A
保险丝额定值	2.5 A
净尺寸	
宽度 x 高度 x 深度	877 x 240 x 1085 mm
净重	66 kg
安装净间距**	500 mm

* 专为叠加烤箱设计的冷凝罩可供
** 与烟罩和天花板类型相关。

烟罩 ConvoVent 4+*

电气接口	
额定电压	1N~ 200-240V 50Hz
额定功率	130-260 W
额定电流	1.0-1.9 A
保险丝额定值	2.5 A
净尺寸	
宽度 x 高度 x 深度	877 x 373 x 1085 mm
净重	85 kg
安装净间距**	500 mm

* 专为叠加烤箱设计的冷凝罩可供，叠加组件订购冷凝罩需特别注明。
** 与烟罩和天花板类型相关。

请注意：

- 其他有关安装和安置的相关技术资料，请参阅安装手册。

