

型号

□ PF50



标准功能

- 50 磅(约 25 升)油容量
- 可逆式油泵，抽出或回灌油料到炸炉油槽中
- 滤油速度快，5 分钟内即可过滤 50 磅油料
- 操作简单且易于清洁
- 1/3HP、4GPM 重型油泵
- 油管上装有发热丝，防止因油料凝固而堵塞管路
- 油管长达 1.5 米，提手采用隔热设计
- 配有盖子、可折叠把手，便于存储
- 经久耐用的不锈钢滤油盆及油管
- 万向脚轮
- 耗材试用装

选配件及附件

- 隔渣盘
- 其他选配件、附件、耗材信息，详见 Frymaster 价格书

技术规格

为便捷、快速及高效的日常滤油而设计

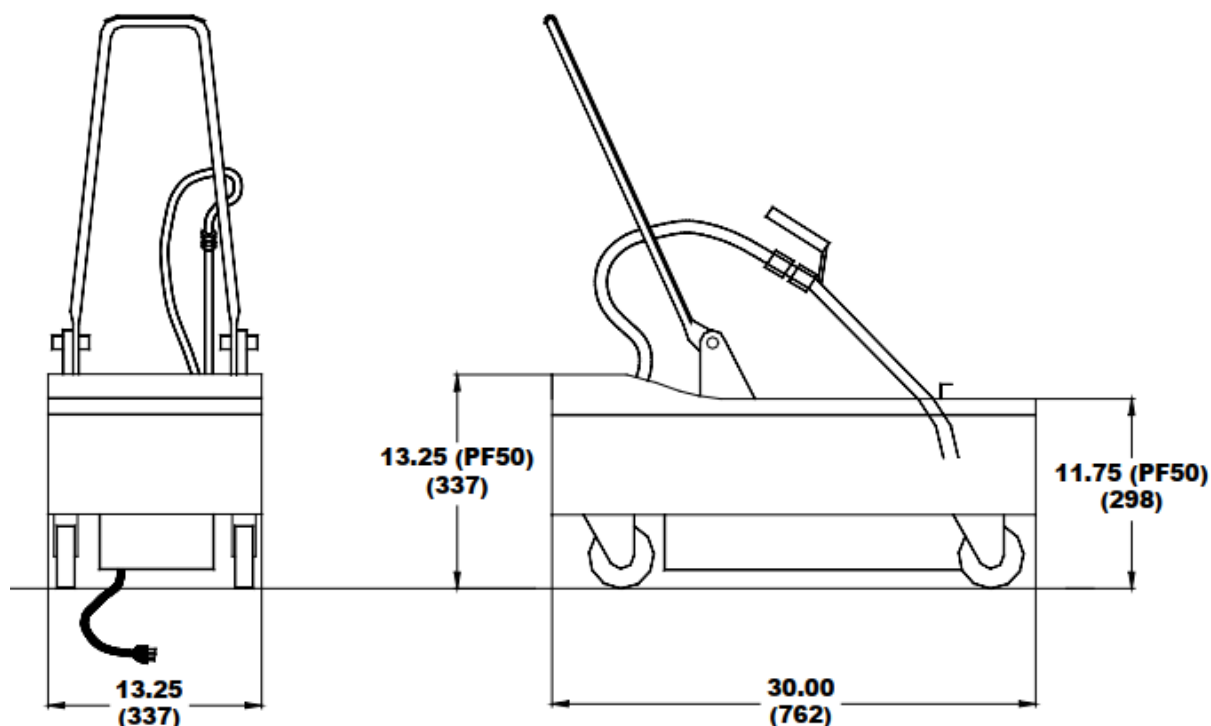
专为日常滤油而设计的 Frymaster PF50 外置式移动滤油车，可有效延长油料使用寿命、保持稳定的油炸食品品质。食品碎屑、面粉渣以及高温油炸产生的副产品，会大幅缩短油料寿命，日常进行油料过滤、炸炉油槽清洁等操作可改善此一问题。

滤油车使用了 1/3HP、4GPM 重型大功率可逆油泵，可快速完成油料卸载、回灌等操作。通过滤油介质去除油料中的碎屑、残渣以及高温油炸副产品，改善油料品质并延长其使用寿命。滤油完成后，仅需清理滤油盆，操作简单、便捷。

油管长达 1.5 米，可彻底冲刷油槽四壁、底面上附着的食物碎屑、残渣等。发热丝低温加热，以融化油管上凝固的油料，解决管路堵塞问题。油泵不仅可抽出使用过的油料，还可以把过滤后的油料回灌到油槽中。

FP50 外置式移动滤油车，适用于所有 50 磅容量油量的 Frymaster 炸炉。





PF50 外置式移动滤油车

外形尺寸

型号	油容量	外形尺寸(cm)			滤油盆 前口高	预估运输信息					
		宽	深	高		毛重(kg)	等级	体积	包装尺寸(cm)		
PF50	50 磅 / 25 升	33.7	76.2	33.7	29.6	54.4	92.5	0.22	42.5	80	63.5

电气规格

220V/50Hz/1Ph, 5A

型号命名规则

PF50 50 磅(25 升)外置式移动滤油车, 配可逆油泵