

Convotherm maxx pro
 easyDial

6.10
 6+1 隔层GN 1/1

电加热
 锅炉
 隐藏式门



主要特点

- ❖ 采用Natural Smart Climate™技术并且拥有先进的密闭烹饪系统(ACS+) 烹饪方式:蒸、蒸烤、干烤
- ❖ 采用Natural Smart Climate™并且拥有先进的密闭烹饪系统(ACS+) 带附加功能:
 Crisp&Tasty——5级香脆功能
 BakePro——5级传统烘焙
 HumidityPro——5级加湿
 风扇速度——5级速度设定
- ❖ easyDial: 按键式控制面板, 所有烤箱功能的设定在同一级菜单上, 无二级子菜单。
- ❖ 半自动清洁系统
- ❖ HygieniCare抗菌保护
- ❖ USB接口内置于控制版面上
- ❖ 烤箱三色指示环指示当前的工作状态
- ❖ 高性能锅炉
- ❖ 炉腔LED照明灯
- ❖ 带三层玻璃的隐藏式门: 减少占用通道, 提升厨房安全

标准功能

烹饪方式:

- 蒸 (30-130°C): 新鲜, 丰富的蒸汽
- 蒸烤 (30-250°C): 自动湿度调整
- 干烤 (30-250 °C): 优异的热风传导

easyDial操作界面:

- Convotherm-Dial (C-Dial)中央控制面板
- 数字显示器

炉腔环境管理

- 拥有Natural Smart Climate™技术和先进的密闭烹饪系统(ACS+) 技术, 湿度控制(HumidityPro), 香脆功能(Crisp&Tasty)

质量管理

- 空气流通技术、传统烘焙功能、多点式核心温度探针

烹饪管理

- 可存储99个烤程, 每个烤程最多可设置9个烹饪步骤
- HACCP数据储存
- USB接口
- 回温功能——在最大程度上保留食物的营养和鲜度
- 预热和预降温功能

标准功能

清洁管理:

- 半自动清洁系统

抗菌保护(HygeniCare):

- 配备抗菌涂层的门把手

设计:

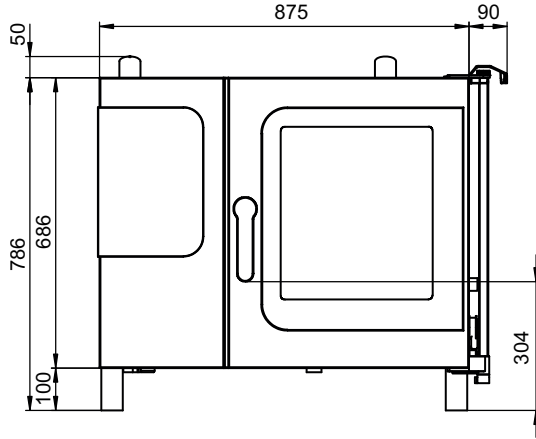
- 三层玻璃门, 具有安全插销、关门保护等功能, 二段式开启的排汽位, 内嵌LED灯带
- 高性能锅炉
- 可调节的设备支脚, 调节范围从100 mm到125 mm
- 多点式核心温度探针
- 自动回缩式清洁水枪

选配件

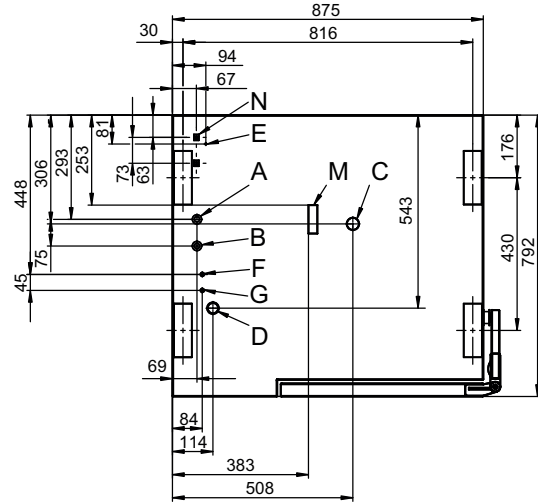
- 清洁管理 – ConvoClean清洁药剂 (桶装/单次瓶装清洗药剂可选)
- 船用版 (参见单独的数据手册)
- 监狱版
- 以太网接口 (LAN)
- 外接真空低温水浴烹饪 (sous-vide) 温度探针
- 外接核心温度探针



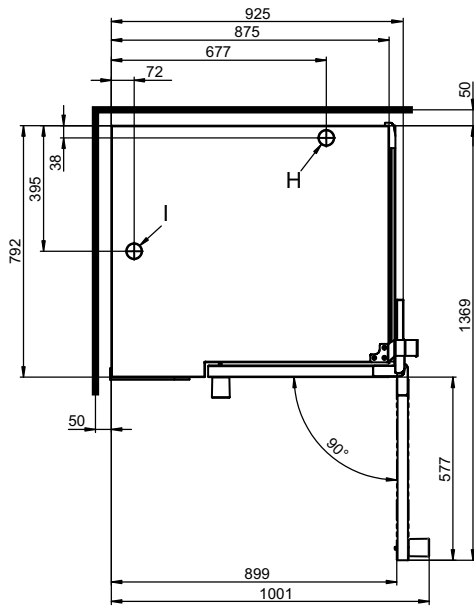
正面视图



设备底座连接位置



带有墙壁间距的俯视图



- A 进水接口 (用于锅炉)
- B 进水接口 (用于清洁系统以及回缩式清洁水枪)
- C 排水接口 DN 50
- D 电源接口
- E 电位平衡
- F 中和剂接口
- G 清洁剂接口
- H 排气口 \varnothing 50 mm
- I 通风口 \varnothing 50 mm
- M 安全溢流 80 x 25 mm
- N 以太网接口RJ45

尺寸和重量

包装尺寸	
宽度 x 高度 x 深度	1100 x 1025 x 940 mm
重量	
净重 (不含选配件*及附件)	126 kg
包装材料重量	25 kg
安全净空**	
后部	50 mm
右侧 (滑动隐藏门推到底)	130 mm
左侧 (见《安装指令》部分)	50 mm
顶部***	500 mm

安装注意事项

运行时的绝对设备倾斜度*	最大 2° (3.5%)
与热源之间的间距	最小 500 mm
维修时设备左侧的建议间距	最小 500 mm

* 可调节设备支脚为标准型号。

安装万能烤箱时，侧面必须空出，以便在清洁时能够轻松触及。也可选择安装一个150 mm的高支脚，可垂询供货。

* 选件重量最大 15 kg。

** 为保证烤箱正常使用所需预留的最小净空距离

*** 与厨房所使用的集气系统、天花吊顶材质有关。

装载量

电器规格

上下水及耗水量

排放信息

装载量

食物容器规格及最大装载量

1/1 GN 烤盘*	6+1
烘烤尺寸600 x 400**	5
盘子最大Ø 32 cm, 65 mm层间距	20
盘子最大Ø 32 cm, 78 mm层间距	15
最大装载重量 (使用1/1 GN烤盘或400x600面包盘)	

单台烤箱	30 kg
单层	15 kg

* 匹配的烤架为标准型号。

** 可提供作为附件的烤架。

电气规格

3N~ 400V 50/60Hz*

额定功率	11.0 kW
额定电流	15.9 A
保险丝额定值	16A
剩余电流保护器(RCD)或漏电保护器(GFCI)单相变频器	A/B型
建议的电缆规格	5G4

* 供电优化系统为出厂标配。

排放信息

散热量*	
潜热	2100 kJ/h / 0.58 kW
显热	2900 kJ/h / 0.81 kW
废水温度	最高80 ° C
运行噪音	最大70 dBA

* 根据DIN 18873-1标准“测定商用厨房用具的能量消耗的方法 - 第1部分”测量散热量值。

设别使用的方式和频率决定空调技术设备的设计。这些数值可能高于散热量的规定值。参考值参见专业资料,例如: VDI 2052。

关于空调技术设备的设计请联系您的专业设计人员。

上下水

上水	(2) 个G 3/4" 固定连接
上水	(上下水组件可选, 最小口径DN 13 / 1/2")
水压	150 - 600 kPa (1.5-6 bar)
下水类型	
下水类型	带P形存水弯的地漏 (建议) 或固定连接
口径	DN 50 (最小内径 Ø:46 mm)
下水放坡	最低 3.5% (2°)

水质要求

上水接口A*, 用于锅炉, 用于清洁系统和清洁水枪的上水B

通用要求	饮用水, 通常为软水
通用硬度**	4 - 20 °dh / 70 - 360 ppm / 7 - 35 °TH / 5 - 25 °e
pH值	6.5 - 8.5
Cl ⁻ (氯化物)	最大60 mg/l
Cl ₂ (游离氯)	最大 0.2 mg/l
SO ₄ ²⁻ (硫酸)	最大150 mg/l
Fe (铁)	最大 0.1 mg/l
SiO ₂ (硅酸盐)	最大 13 mg/l
NH ₂ Cl (一氯胺)	最大 0.2 mg/l
温度	最大 40 °C
电导率	最低20 µS/cm

* 参见图片连接位置, 第2页。

耗水量

上水口A, B**	
Ø烹饪用水**	3.0 l/h
Ø最大水流速度	15 l/min

** 软水系统处理量参考值

** 包括了用于冷却废水的用量

注意: 上下水接驳点位, 请见第2页《机电点位图 (烤箱底面) 》。

附件

- ConvoLink – 电脑端HACCP及菜谱管理软件
- 带油脂过滤器的ConvoVent 4冷凝烟罩
- 带有油脂和异味过滤器的ConvoVent 4+冷凝烟罩
- 宴会系统（套装/散件可选），包括餐盘架、移动烤盘挂架、转运推车、保温毯等
- 不同尺寸、样式的设备底座
- GN或BN（面包盘）烤盘挂架（订购时如无特殊说明，出厂配置GN挂架）
- 叠加组件
- ConvoClean清洁剂（桶装/单次瓶装清洗药剂可选）

叠加组件

可叠加的烤箱规格	6.10放置于6.10上 6.10放置于10.10上
----------	-------------------------------

上下两台均为电加热烤箱

选型参见《Convotherm 4电加热烤箱叠加组件》部分

两台烤箱中，一台为电加热，另一台为燃气：

如果：

下面的烤箱为 EB/ES

上部面的烤箱为 GB/GS

选型参见《Convotherm 4电加热烤箱叠加组件》

如果

下部万能蒸烤箱 GB/GS

上部万能蒸烤箱 EB/ES

选型参见《Convotherm 4电加热烤箱叠加组件》

请注意：

本文档仅用于规划。

其他技术数据以及安装和安置参见安装手册。

附件

ConvoVent 4冷凝烟罩*

电气接口	
额定电压	1N~ 200-240V 50/60Hz
额定功率	130-260 W
额定电流	1.0-1.9 A
保险丝额定值	2.5 A
包装尺寸	
宽度 x 高度 x 深度	877 x 240 x 1085 mm
毛重	66 kg
顶部安全净空距离**	500 mm

* 叠加烤箱配套的ConvoVent 4冷凝烟罩可供，详询我司销售。

** 与厨房所使用的集气系统、天花吊顶材质有关

ConvoVent 4+冷凝烟罩*

电气接口	
额定电压	1N~ 200-240V 50/60Hz
额定功率	130-260 W
额定电流	1.0-1.9 A
保险丝额定值	2.5 A
包装尺寸	
宽度 x 高度 x 深度	877 x 373 x 1085 mm
毛重	85 kg
顶部安全净空距离**	500 mm

* 叠加烤箱配套的ConvoVent 4+冷凝烟罩可供，详询我司销售。

** 与厨房所使用的集气系统、天花吊顶材质有关。

