

Convotherm maxx pro
 easyTouch

10.10
 10+1 隔层GN 1/1

电加热
 锅炉
 隐藏式门



主要特点

- ❖ Natural Smart Climate™ (ACS+) 烹饪方式:蒸汽、组合式蒸烤、干烤
- ❖ Natural Smart Climate™ (ACS+) 带附加功能:
 - Crisp&Tasty——5级香脆功能
 - BakePro——5级传统烘焙
 - HumidityPro——5级加湿
 - 风扇速度——5级速度设定
- ❖ easyTouch 10" TFT HiRes玻璃触摸屏 (电容式)
- ❖ ConvoClean+全自动清洁系统带有环保清洁、常规清洁和快速清洁模式——提供桶装/单次瓶装清洗药剂可选
- ❖ 抗菌保护 (HygieniCare)
- ❖ WiFi和以太网接口 (LAN)
- ❖ USB接口内置于控制面板上
- ❖ 烤箱三色指示环指示当前的工作状态
- ❖ 高性能锅炉
- ❖ 炉腔LED照明灯
- ❖ 带三层玻璃的滑动隐藏式门, 减少占用通道, 提升厨房安全

标准功能

烹饪方式:

- 蒸 (30-130°C): 新鲜, 丰富的蒸汽
- 蒸烤 (30-250°C): 自动湿度调整
- 干烤 (30-250°C): 优异的热风传导

easyTouch操作界面:

- 10" TFT HiRes玻璃触摸屏 (电容式)
- 触屏滚动流畅
- 拥有Natural Smart Climate™ 技术且拥有先进的密闭烹饪系统(ACS+)技术

炉腔环境管理

- 拥有Natural Smart Climate™技术和统(ACS+)技术, 湿度控制(HumidityPro),香脆功能(Crisp&Tasty)

质量管理

- 空气流通技术、传统烘焙功能、多点式核心温度探针
- 预热和冷却功能

烹饪管理

- 使用Press&Go进行自动烹饪时, 最多可配置399个方案
- 预存的食谱具有7个不同的类别
- 分层计时(TrayTimer)——同时针对不同产品进行装料管理 (手动模式)
- 分层查看(TrayView)——使用Press&Go在对不同产品自动烹饪时进行装料管理
- 收藏夹管理
- HACCP数据存储
- USB接口
- ecoCooking——节能功能
- NT烹饪(低温烹饪)/Delta-T烹制
- 烹饪&保温功能(Cook&Hold)——在一个过程中完成烹制和保温
- 一键启动
- Regenerate+: 通过预选实现灵活的回温功能

标准功能

清洁管理:

- ConvoClean+:全自动清洁系统
- 快速访问单独制定的已保存的清洁方案
- 清洁计划
- 过滤器保养

抗菌保护(HygieniCare):

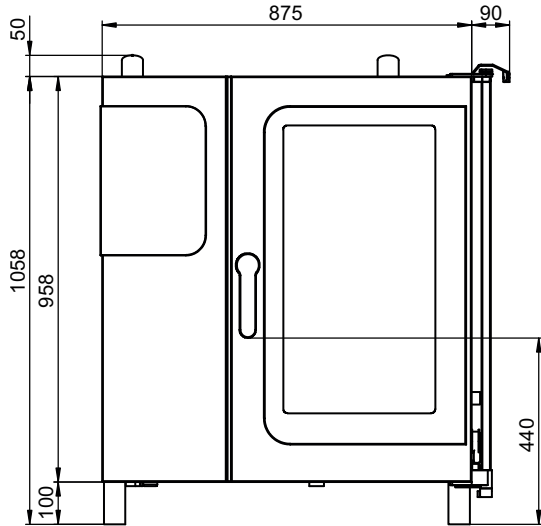
- 清洁蒸汽功能
- 抗菌门把手生把手
- 蒸汽消毒功能

设计

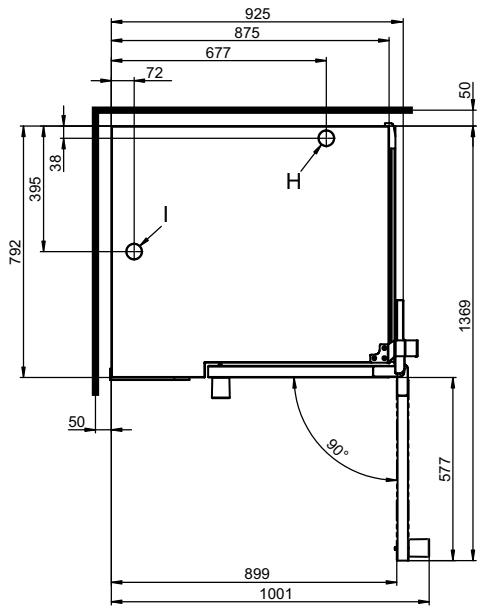
- 三层玻璃门, 具有安全插销、关门保护等功能, 二段式开启的排汽位, 内嵌LED灯带
- 高性能锅炉
- 可调节的设备支脚, 调节范围从100 mm到125 mm
- 多点式核心温度探针
- 自动回缩式清洁水枪



正面视图



带有墙壁间距的俯视图



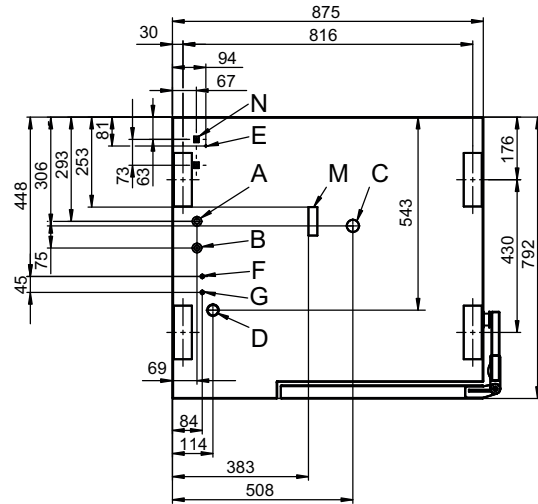
安装注意事项

运行时的绝对设备倾斜度*	最大 2° (3.5%)
与热源之间的间距	最小 500 mm
左侧建议的维修净空	最小 500 mm

* 可调节设备支脚为标准型号。

安装万能蒸烤箱时，侧面必须空出，以便在清洁时能够轻松触及。也可选择安装一个150 mm的高支脚，可垂询供货。

设备底座连接位置



- A 进水接口 (用于锅炉)
- B 进水接口 (用于清洁, 手持水枪)
- C 排水接口 DN 50
- D 电源接口
- E 电位平衡
- F 漂洗助剂接口
- G 清洁剂接口
- H 排气口 \varnothing 50 mm
- I 通风口 \varnothing 50 mm
- M 安全溢流 80 x 25 mm
- N 以太网接口RJ45

尺寸和重量

包装尺寸	
宽度 x 高度 x 深度	1100 x 1300 x 940 mm

重量	
净重 (不含选配件*及附件)	142 kg
包装重量	28 kg

安全净空**	
后部	50 mm
右侧 (滑动隐藏门推到底)	130 mm
左侧 (见《安装指令》部分)	50 mm
顶部***	500 mm

* 选件重量最大 15 kg

** 为保证烤箱正常使用所需预留的最小净空距离

*** 与厨房所使用的集气系统、天花吊顶材质有关。

装载量

电气规格

上下水及耗水量

排放信息

装载量

食物容器规格及最大装载量

1/1 GN烤盘*	10+1
600x400面包盘**	8
盘子最大Ø 32 cm, 65 mm层间距	32
盘子最大Ø 32 cm, 78 mm层间距	26
最大装载重量 (使用1/1 GN烤盘或400x600面包盘)	
单台烤箱	50 kg
单层	15 kg

* 匹配的烤架为标准型号。

** 可提供作为附件的烤架。

电气规格

3N~ 400V 50/60Hz*

额定功率	19.5 kW
额定电流	28.1 A
保险丝额定值	32 A
剩余电流保护器(RCD)或漏电保护器(GFCI)单相变频器	类型 A/B
建议的电缆规格	5G6

* 供电优化系统为出厂标配。

排放信息

散热量*	
潜热	2900 kJ/h / 0.81 kW
显热	3600 kJ/h / 1.00 kW
废水温度	最大80 °C
运行噪音	最大70 dBA

* 根据DIN 18873-1标准“测定商用厨房用具的能量消耗的方法 - 第1部分”测量散热量值。

设别使用的方式和频率决定空调技术设备的设计。这些数值可能高于散热量的规定值。参考值参见专业资料，例如：VDI 2052。

关于空调技术设备的设计请联系您的专业设计人员。

上下水

上水	(2) 个G 3/4" 固定连接 (上下水组件可选, 最小口径DN 13 / 1/2")
水压	150 - 600 kPa (1.5-6 bar)
下水	漏斗形虹吸管 (推荐) 或固定接口
下水类型	DN 50 (最小内经 Ø :46 mm)
口径	最低 3.5% (2°)
下水放坡	

水质要求

上水接口A*, 用于锅炉,
用于清洁系统和清洁水枪的上水B

通用要求 饮用水, 典型为硬水

通用硬度** 4 - 20 °dh / 70 - 360 ppm /
7 - 35 °TH / 5 - 25 °e

pH值	6.5 - 8.5
Cl ⁻ (氯化物)	最大60 mg/l
Cl ₂ (游离氯)	最大0.2 mg/l
SO ₄ ²⁻ (硫酸)	最大150 mg/l
Fe (铁)	最大0.1 mg/l
SiO ₂ (硅酸盐)	最大13 mg/l
NH ₂ Cl (一氯胺)	最大0.2 mg/l
温度	最大40 °C
电导率	最低20 µS/cm

* 参见图片连接位置, 第2页。

耗水量

上水口A, B**	
Ø烹饪用水**	6.0 l/h
Ø最大水流速度	15 l/min

** 软水系统处理量参考值

** 包括了用于冷却废水的用量

注意: 上下水接驳点位, 请见第2页《机电点位图 (烤箱底面)》。

选配件

- 质量管理: ConvoSmoke 烟熏功能——集成的熏制功能 (热烟熏)
- 带油脂管理功能的ConvoGrill (可提供)
- 冷凝水消除系统——集成的冷凝模块 (可按需供货)
- 船用版 (参见单独的数据手册)
- maxx pro BAKE (参见单独的数据手册)
- 监狱版
- 可提供各种电压
- 外接真空低温水浴烹饪 (sous-vide) 温度探针

附件

- 烹饪管理: kitchenconnect® (WiFi/LAN), Welbilt提供的网络解决方案, 用于随时随地更新和监控设备
- 带油脂过滤器的ConvoVent 4冷凝烟罩
- 带有油脂和异味过滤器的ConvoVent 4+冷凝烟罩
- 信号塔——外部运行状态显示器
- 宴会系统 (套装/散件可选): 包括餐盘架、移动烤盘挂架、转运推车、保温毯等
- 不同尺寸、样式的设备底座
- 可选择GN或BM烤架
- 叠层组件
- ConvoClean清洁药剂 (桶装/单次瓶装清洗药剂可选)

叠加组件

可叠加的烤箱规格	6.10放置于10.10上
上下两台均为电加热烤箱	
选型参见《Convotherm 4电加热烤箱叠加组件》部分	
两台烤箱中, 一台为电加热, 另一台为燃气:	
如果:	
下面的烤箱为	EB/ES
上面的烤箱为	GB/GS
选型参见《Convotherm 4电加热烤箱叠加组件》	
如果	
下部万能蒸烤箱	GB/GS
上部万能蒸烤箱	EB/ES
选型参见《Convotherm 4电加热烤箱叠加组件》	

请注意:

本文档仅用于规划。
其他技术数据以及安装和安置参见安装手册。

附件

ConvoVent 4冷凝烟罩*

电气规格	
额定电压	1N~ 200-240V 50/60Hz
额定功率	130-260 W
额定电流	1.0-1.9 A
保险丝额定值	2.5 A
包装尺寸	
宽度 x 高度 x 深度	877 x 240 x 1085 mm
毛重	66 kg
顶部安全净空距离**	500 mm

* 叠加烤箱配套的ConvoVent 4冷凝烟罩可供, 详询我司销售。

** 与厨房所使用的集气系统、天花吊顶材质有关

ConvoVent 4+冷凝烟罩*

电气接口	
额定电压	1N~ 200-240V 50/60Hz
额定功率	130-260 W
额定电流	1.0-1.9 A
保险丝额定值	2.5 A
包装尺寸	
宽度 x 高度 x 深度	877 x 373 x 1085 mm
毛重	85 kg
顶部安全净空距离**	500 mm

* 叠加烤箱配套的ConvoVent 4+冷凝烟罩可供, 详询我司销售。

** 与厨房所使用的集气系统、天花吊顶材质有关。

9769579_00 ZHO 06/21, © 2021 Welbilt. 由于对产品的不断改进, 可能在未经明确说明的情况下对产品规格进行更改。

