

Cleveland™

POWERPAN™ 系列

30/40 加仑(110/150 升)电力可倾式炒锅

项目名称: _____

品项号: _____

数量: _____

FCSI 11400 章节: _____

批准人: _____

日期: _____

型号

- SEL-30-T1
- SEL-40-T1



标准功能

- 开放式底座设计, 易于清洁、保养
- 复底锅体由 16mm 厚的低碳钢复合 1.6mm 不锈钢制成, 热量分布均匀、有效防止钢材曲翘、变形, 热量分布均匀
- 锅身使用经久耐用的 12G 304 不锈钢
- 操作高度为 890mm, 便于烹饪、清洁
- 防泼溅控制盘结构
- 手动倾倒手柄易于操作, 密闭的倾摇齿轮箱经永久润滑处理
- 锅体内有加仑/公升标记
- 弹簧锅盖设计可调排气口及全尺寸把手
- 10° 倾斜烹饪功能。当锅体倾摇角度小于 10 度时, 烹饪不会中断; 超过该角度后, 电源自动切断
- 可调节电子恒温温控, 加热范围 38-232°C
- 烹饪面经喷砂处理, 有效防止食物粘底
- CSA、CE 及 NSF 认证

参数简述

Cleveland 电力可倾式炒锅, 型号为 SEL-____-T1, 电气规格为 ____V/____Hz/____Ph, ____kW, 满载容量不小于 ____加仑 (____公升)。配有恒温温控及安全控制器、加仑/公升标记、5/8"(16mm)厚的不锈钢复底锅底经喷砂处理、易于操作的手动式倾摇机构、密闭的齿轮箱经永久润滑处理、弹簧锅盖配有可调排气口、可调地脚(前子弹脚、后法兰脚)

选配件及附件

- 带人工超控的电动倾倒(PT2)
- 2"(50mm)放汤阀(TD2SK, 仅可安装在炒锅左侧)
- 单冷或冷热水水龙头(SPS13 或 DPS14), 含安装支架
- 龙头支架(FBKT1)
- 烤盘挂钩(PCS, 当 30 加仑炒锅选配 TD2SK 时, 则不可选)
- 带孔蔬菜蒸篮(VS)
- 预冲洗花洒头连水管(PRS-S)
- 带孔炖煮搁板(PP)
- 控制盘保护盖(CP-PCB-T1)
- 脚轮(2 个万向轮、2 个带刹车, CST1)
- 高功率版本(HW, 需 CE 认证, 电气规格见后页)
- 380V/50Hz/3Ph 电压(VOSK2)

注:

1. 我司保留一切变更外形、设计、尺寸及其他参数而无需预先通知之权利。
2. 业主或安装商有义务确保炒锅的安装符合当地法律法规或其他规范的要求。

Cleveland™

尺寸(“ / mm)

型号	A	B	C	D	F	G	H	安装净空
SEL-30-T1	37 7/8	24 1/2	31 3/4	12	18 1/4	5 3/4	8	右侧: 手动倾摇: 4"(102mm) 电动倾摇: 1"(26mm) 左侧/背后: 0"
	963	623	807	305	464	146	204	
SEL-40-T1	49 7/8	36 1/2	43 3/4	18	24 1/4	5 3/4	8	
	1267	928	1112	458	616	146	204	

电气规格

型号	标准功率	高功率
SEL-30-T1	380V/50Hz/3Ph, 10kW, 15.2Amps	380V/50Hz/3Ph, 13.3kW, 20.3Amps
SEL-40-T1	380V/50Hz/3Ph, 15kW, 22.8Amps	380V/50Hz/3Ph, 20kW, 30.4Amps

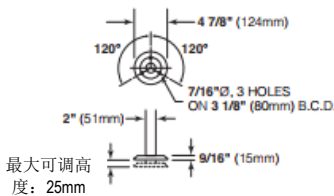
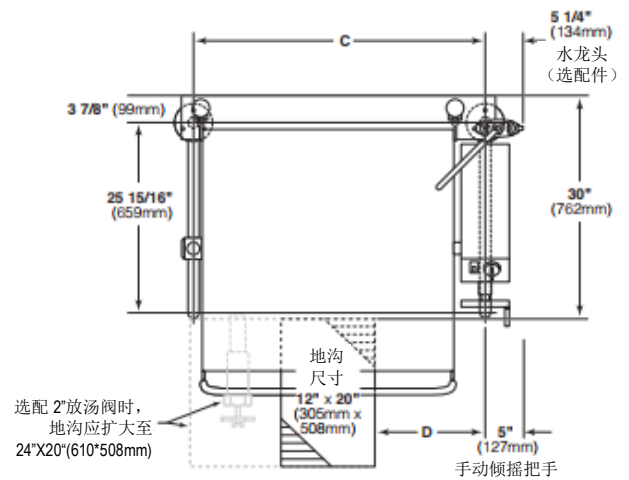
产量

以每份出品重量 4 盎司计算 (其他容量需另行计算)

30 加仑/110 公升 960

40 加仑/150 公升 1280

地脚详情及建议的地沟信息



法兰脚详情 (仅靠后的 2 个支脚)

